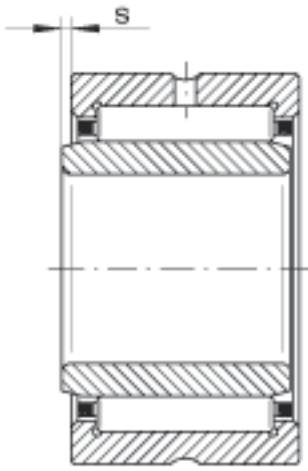
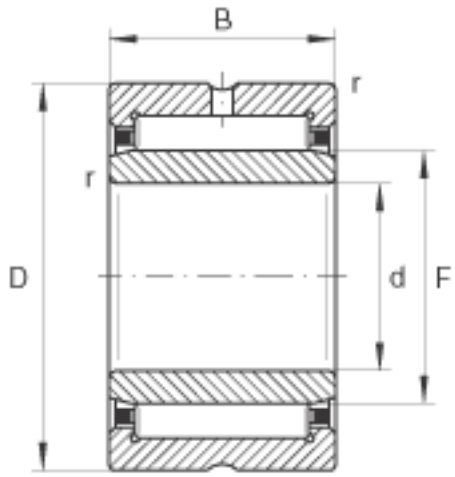


### INA NA4836参数

尺寸	s	1.5	mm	轴向位移
重量	m	4200	g	质量
基本额定载荷	$C_r$	219000	N	基本额定动载荷, 径向
	$C_{0r}$	550000	N	基本额定静载荷, 径向
疲劳极限载荷	$C_{ur}$	80000	N	疲劳极限载荷, 径向
极限转速	$n_G$	2420	r/min	极限转速
参考转速	$n_B$	1490	r/min	参考转速
尺寸	d	180	mm	-
	D	225	mm	-
	B	45	mm	-
	F	195	mm	-
	$r_{min}$	1.1	mm	-

### INA NA4836图片





参考资料:<http://www.sozhou.com/p/6ef6a0ee.html>