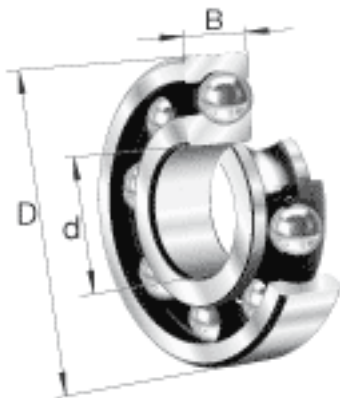
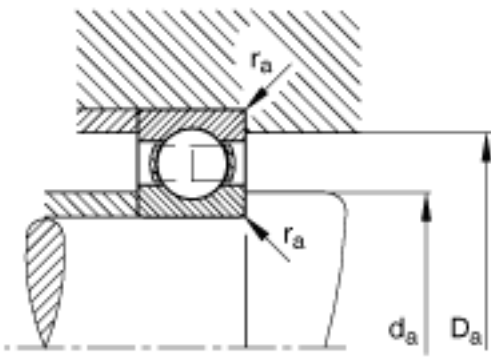


**FAG 6056-M参数**

尺寸	d	280	mm	-
	D	420	mm	-
	B	65	mm	-
	$D_1$	377.5	mm	-
	$D_{a\ max}$	405.4	mm	-
	$d_1$	324.1	mm	-
	$d_{a\ min}$	294.6	mm	-
	$r_{a\ max}$	3	mm	-
	$r_{min}$	4	mm	-
重量	m	31700	g	质量
基本额定载荷	$C_r$	340000	N	基本额定动载荷，径向
	$C_{0r}$	435000	N	基本额定静载荷，径向
极限转速	$n_G$	2600	r/min	极限转速
参考转速	$n_B$	2070	r/min	参考速度
疲劳极限载荷	$C_{ur}$	14400	N	疲劳极限载荷，径向

**FAG 6056-M图片**





参考资料:<http://www.sozhou.com/p/6f14d59d.html>