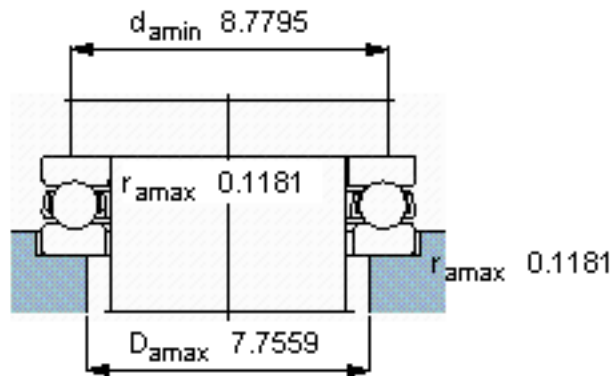
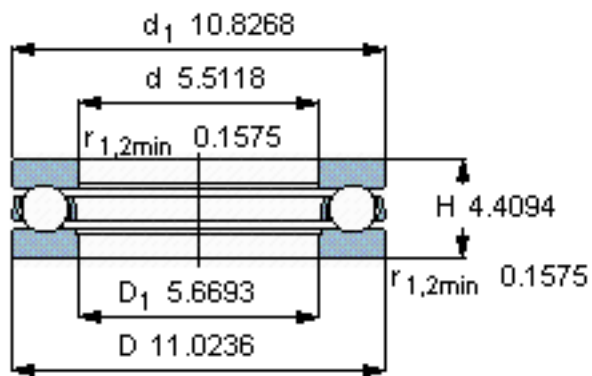
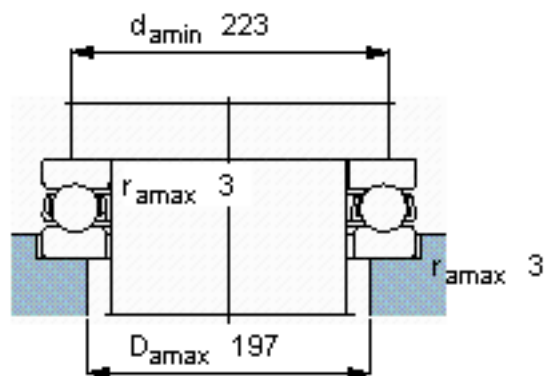
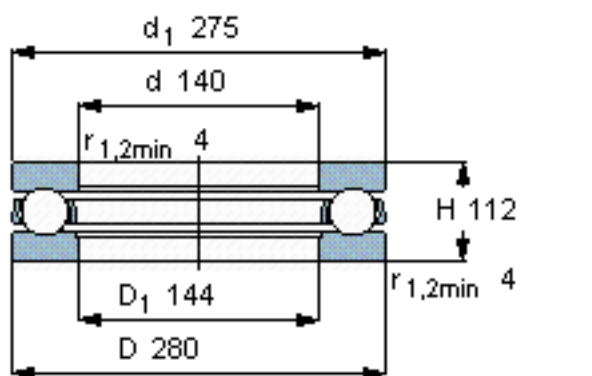


### SKF 51428 M参数

主要尺寸	d	140	mm	-
	D	280	mm	-
	H	112	mm	-
基本额定载荷	C	520000	N	动载荷
	$C_0$	1730000	N	静载荷
疲劳载荷极限	$P_u$	44000	N	-
最小载荷系数	A	16	-	-
额定转速	额定转度	700	r/min	-
	极限转速	1000	r/min	-
重量	重量	34500	g	-
型号	型号	51428 M	-	-

### SKF 51428 M图片



参考资料:<http://www.sozhou.com/p/6f165fde.html>