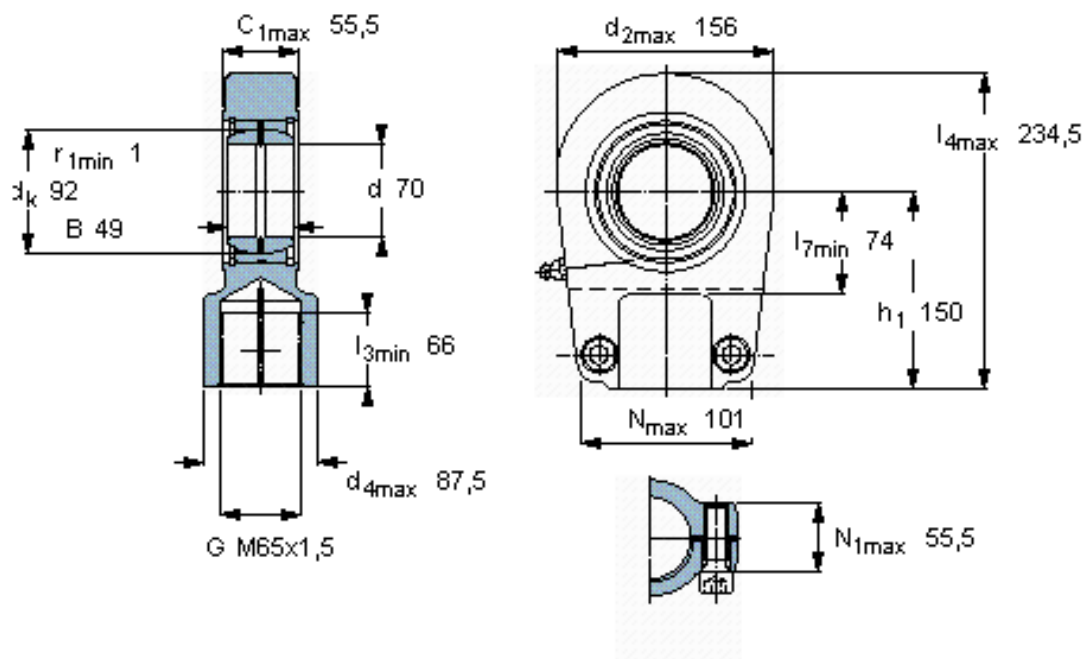


SKF SIR 70 ES参数

主要尺寸	d	70	mm	-
	最大	156	mm	-
	B	49	mm	-
	6H	M65x1,5	mm	-
	最大	55.5	mm	-
	h_1	150	mm	-
倾斜角	倾斜角	6	度	-
基本额定载荷	C	315000	N	动载荷
	C_0	450000	N	静载荷
重量	重量	9200	g	-
型号	带右螺纹的杆端关节轴承	SIR 70 ES	-	-

SKF SIR 70 ES图片



公差
 d_3 6H
 h_1 -

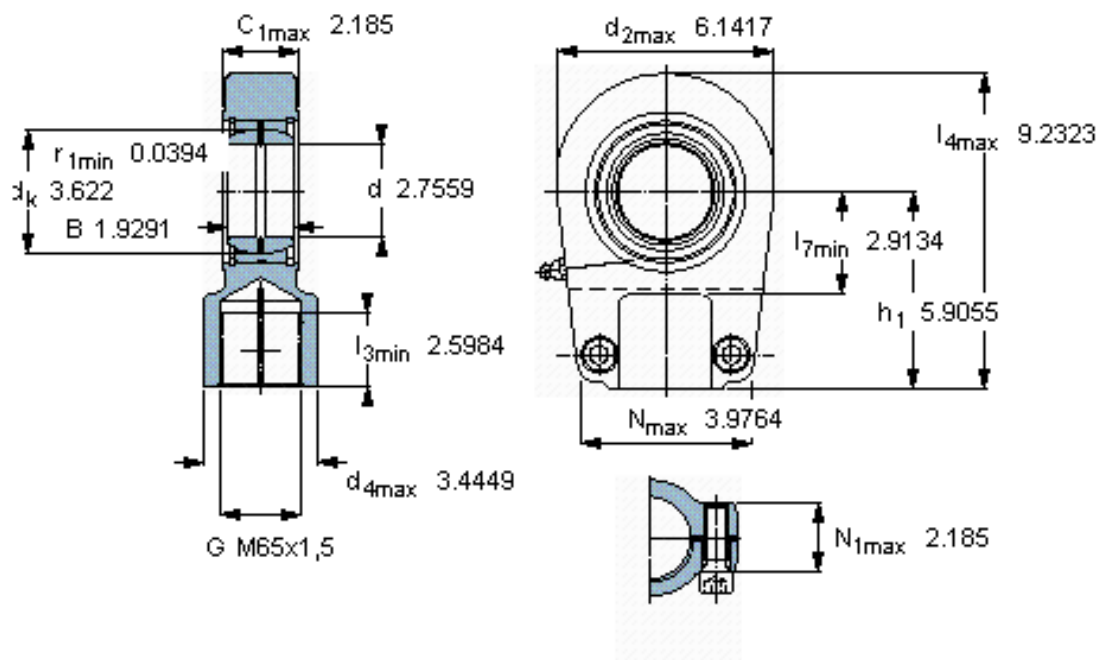
特定负荷系数

材料常数

滚筒螺钉
M 16

锁紧扭矩
79

参考资料: <http://www.sozhou.com/p/6f244304.html>



公差
 d_3 6H
 h_1 -

特定负荷系数

材料常数

滚筒螺钉
M 16

锁紧扭矩
3.1102