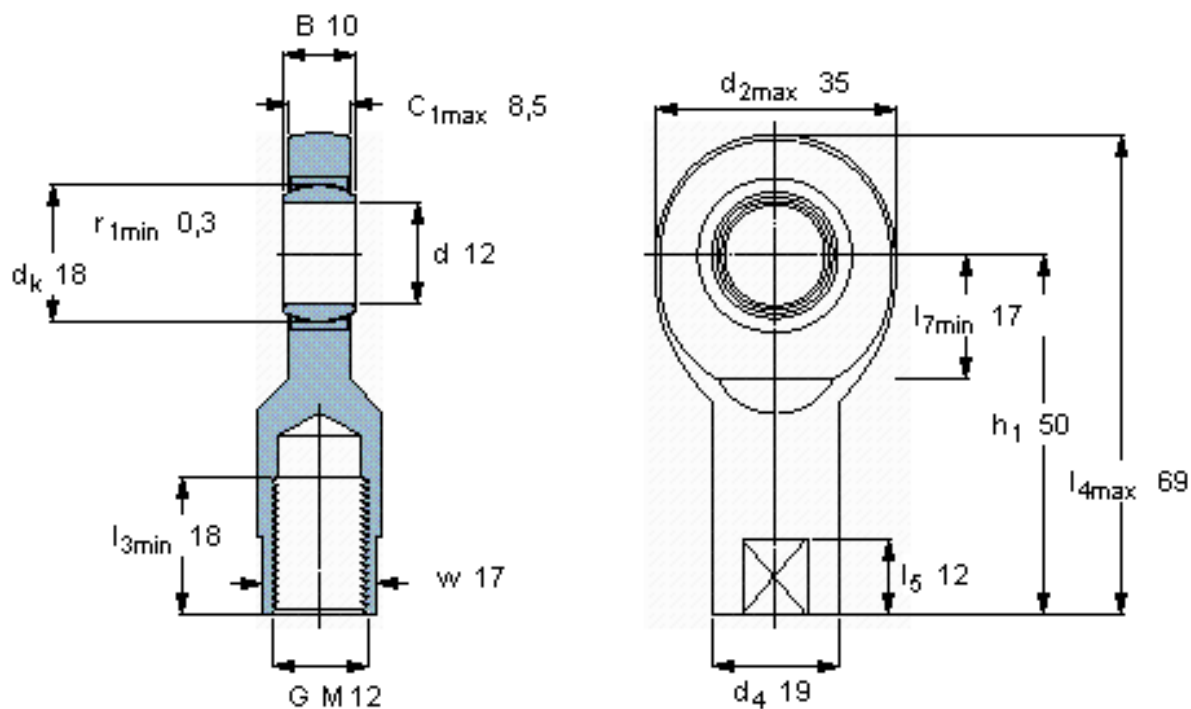


### SKF SIL 12 C参数

|        |               |          |    |     |
|--------|---------------|----------|----|-----|
| 主要尺寸   | d             | 12       | mm | -   |
|        | 最大            | 35       | mm | -   |
|        | B             | 10       | mm | -   |
|        | 6H            | M 12     | mm | -   |
|        | 最大            | 8.5      | mm | -   |
|        | $h_1$         | 50       | mm | -   |
| 倾斜角    | 倾斜角           | 10       | 度  | -   |
| 基本额定载荷 | C             | 11400    | N  | 动载荷 |
|        | $C_0$         | 25500    | N  | 静载荷 |
| 重量     | 重量            | 110      | g  | -   |
| 型号     | 带右或左螺纹的杆端关节轴承 | SIL 12 C | -  | -   |

### SKF SIL 12 C图片

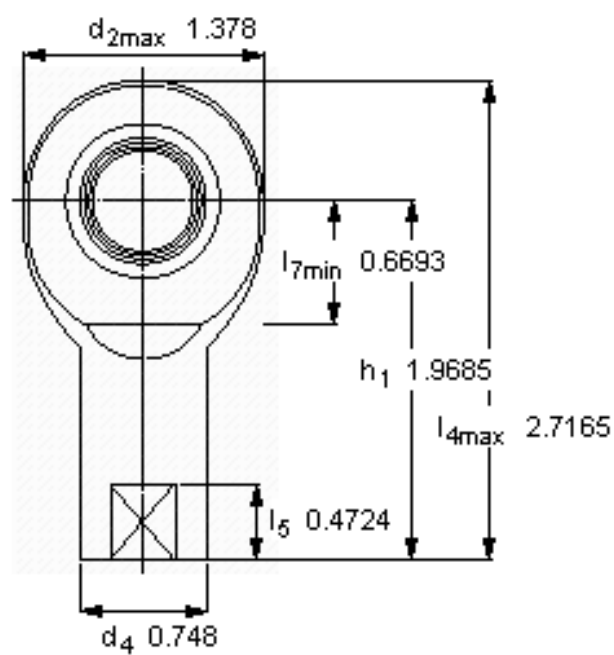
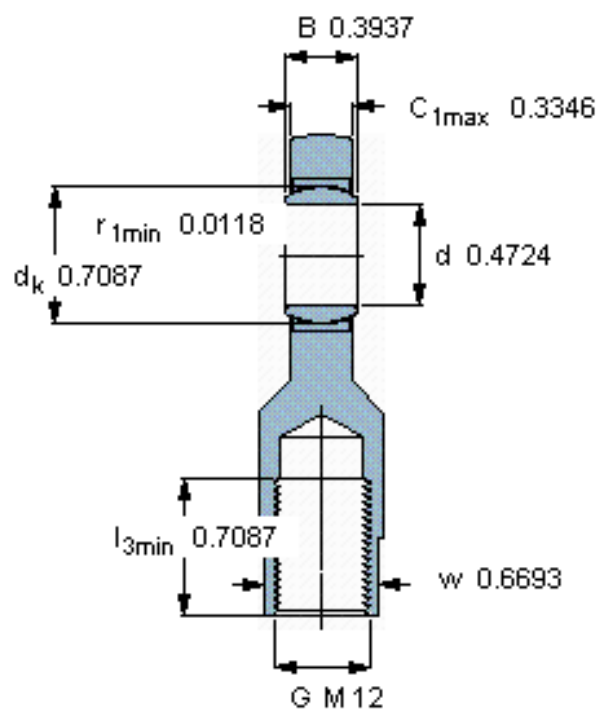


公差  
 $d_3$  6H  
 $w$  h14

特定负荷系数  
K 100

材料常数  
 $K_M$  1400

参考资料:<http://www.sozhou.com/p/6f2ba297.html>



公差  
 d<sub>3</sub> 6H  
 w h14

特定負荷係数  
 K 100

材料常数  
 K<sub>M</sub> 1400