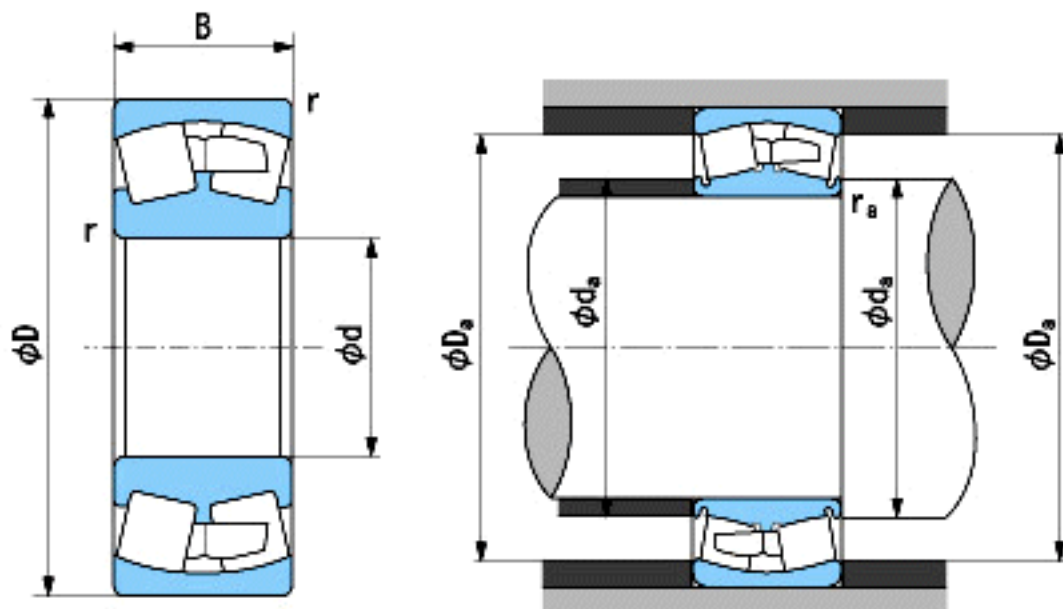


NACHI 239/850E参数

外形尺寸	d	850	mm	内径
	D	1120	mm	外径
	B	200	mm	宽度
	r	6~10	mm	轴向
	r	6~13	mm	轴向
安装尺寸	da (min)	878.0	mm	(最小)
	Da (max)	1092	mm	(最大)
	ra (max)	5.0	mm	(最大)
重量	Mass	546000	g	重量
基本额定载荷	Cr	8600000	N	动载荷
	Cor	15600000	N	静载荷
极限速度	Grease	280	r/min	脂润滑
	Oil	390	r/min	油润滑

NACHI 239/850E图片



参考资料:<http://www.sozhou.com/p/6f324c9a.html>