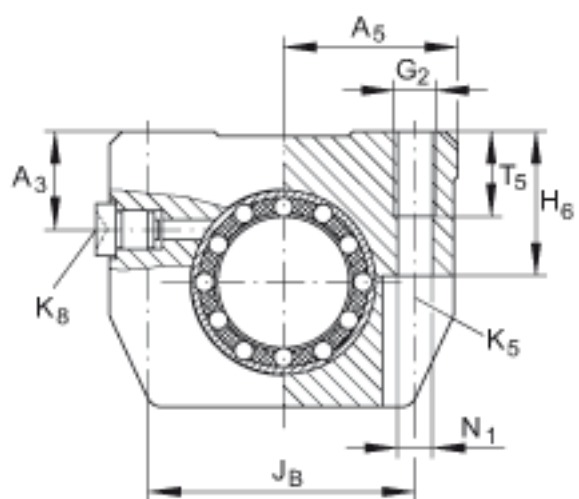
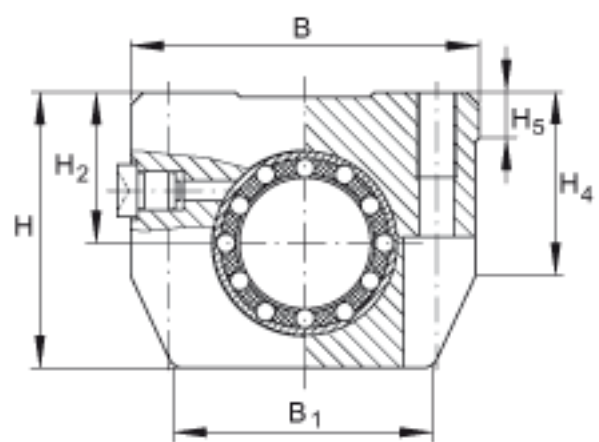
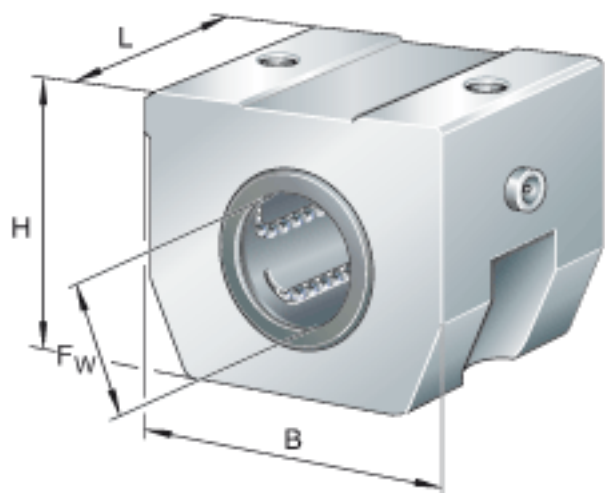


INA KGHK30-B-PP-AS参数

尺寸	F_w	30	mm	-
	H	60	mm	-
	B	67	mm	-
	L	50.2	mm	-
	A_3	18	mm	-
	A_5	33.5	mm	-
	B_1	49.5	mm	-
	G_2	M8		-
	H_2	30	mm	公差: +0,010 / -0,014
	H_4	42.7	mm	-
	H_5	8	mm	-
	H_6	29	mm	-
	J_B	53	mm	公差: +/-0,15
	K_5	M6		根据 DIN 912-8.8的固定螺栓 如果有调节螺钉, 应有螺钉防松措施。
	K_8	NIPA2		润滑嘴
	N_1	6.6	mm	根据 DIN 912-8.8的固定螺栓 如果有调节螺钉, 应有螺钉防松措施。
	N_3	15	mm	-
	T_5	18	mm	-
重量	m	400	g	质量
说明				基本额定载荷仅适用于淬硬 (670+170 HV) 及磨削过的作为滚道的轴。
基本额定载荷	C	3300	N	基本额定动载荷
	C_0	2700	N	基本额定静载荷

INA KGHK30-B-PP-AS图片



参考资料:<http://www.sozhou.com/p/6f4e192f.html>

