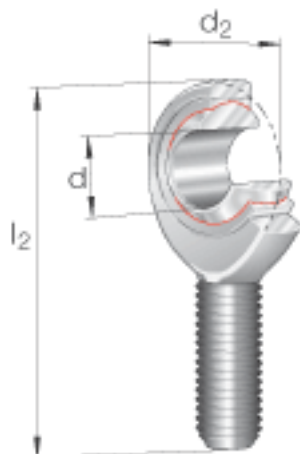
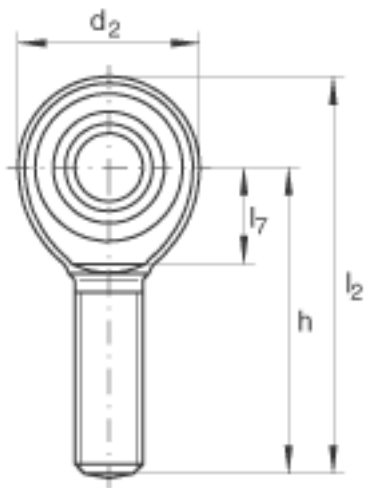
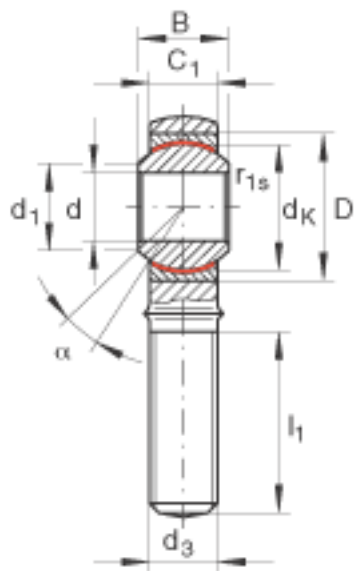


INA GAKR5-PW参数

尺寸	d	5	mm	轴承座孔径公差：H7 (算术平均值) 公差： +0,012 / 0
	d ₂	18	mm	-
	l ₂	42	mm	-
说明		0 - 0.035	mm	径向内部游隙
尺寸	B	8	mm	公差：0 / -0,12
	C ₁	6	mm	-
	D	13	mm	-
	d ₁	7.7	mm	-
	d ₃	M5		-
	d _K	11.112	mm	-
	h	33	mm	-
	l ₁	19	mm	-
	l ₇	0	mm	-
	r _{1s min}	0.3	mm	倒角尺寸
接触角	α	13		-
重量	m	13	g	质量
基本额定载荷	C _r	6000	N	基本额定动载荷，径向
	C _{0r}	4890	N	基本额定静载荷，径向 轴承座的基本额定载荷

INA GAKR5-PW图片





参考资料:<http://www.sozhou.com/p/6f7d460c.html>