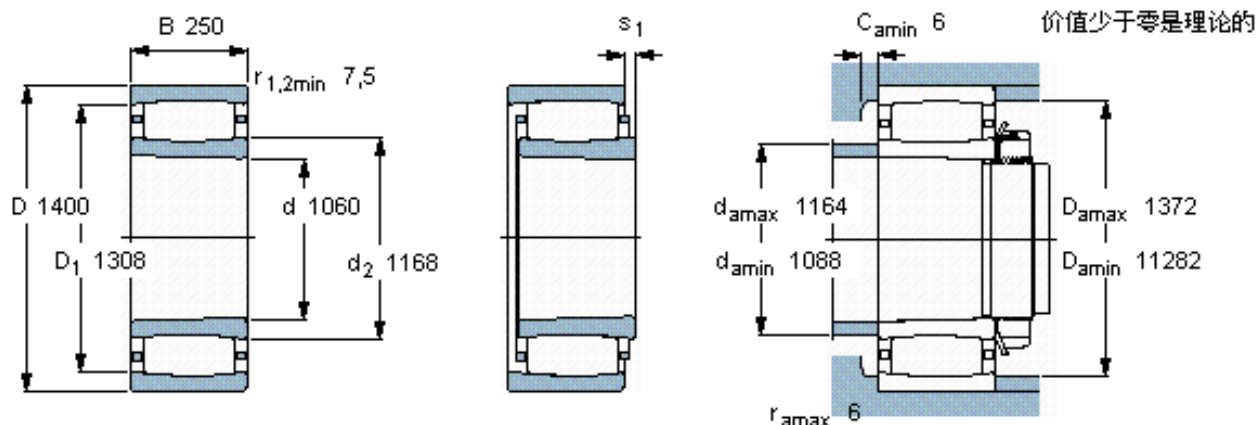


SKF C 39/1060 KMB *参数

| | | | | |
|--------|-------------|-----------------|-------|-----|
| 主要尺寸 | d | 1060 | mm | - |
| | D | 1400 | mm | - |
| | B | 250 | mm | - |
| 基本额定载荷 | C | 11000000 | N | 动载荷 |
| | C_0 | 26000000 | N | 静载荷 |
| 疲劳载荷极限 | P_u | 1430000 | N | - |
| 额定转速 | 参考转速 | 260 | r/min | - |
| | 极限转速 | 360 | r/min | - |
| 重量 | 重量 | 1120000 | g | - |
| 型号 | * SKF 探索者轴承 | C 39/1060 KMB * | - | - |
| 说明 | **请核查供货情况 | - | - | - |

SKF C 39/1060 KMB *图片



圆锥孔，圆锥
1: 12

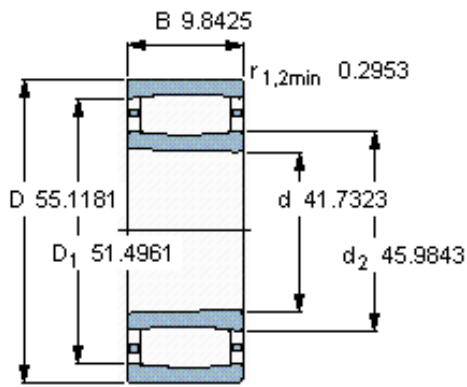
轴向位移 s_1

对中误差系数 k_1
运行游隙系数 k_2

38,4

-
0,11

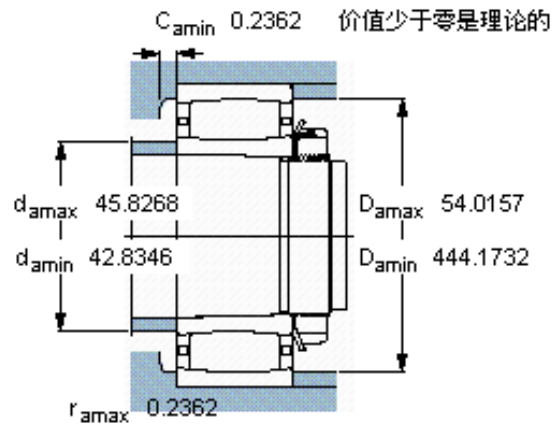
参考资料: <http://www.sozhou.com/p/6f86af17.html>



圆锥孔，圆锥
1: 12



轴向位移 s_1



对中误差系数 k_1
运行游隙系数 k_2

1.511
-
0,110