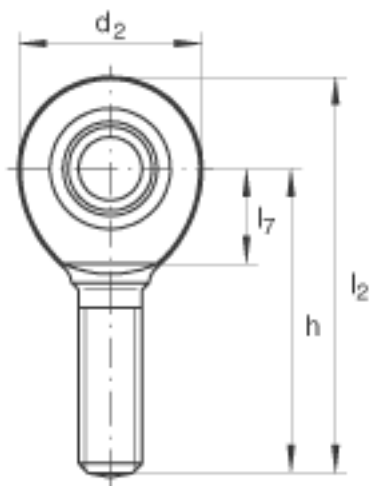
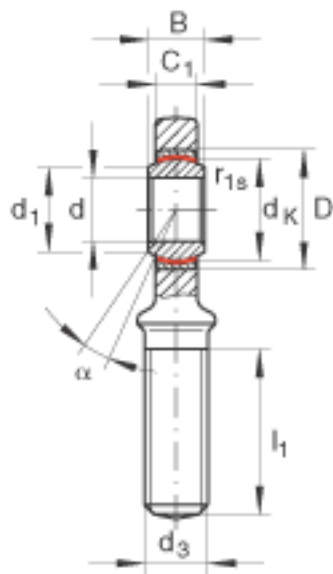
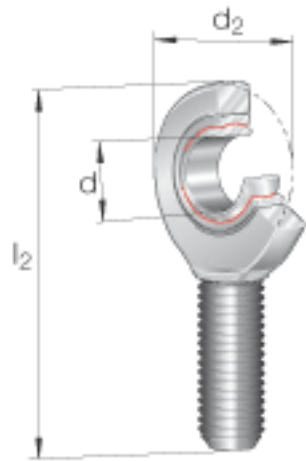


### INA GAL45-UK-2RS参数

尺寸	d	45	mm	公差: 0 / -0,012
	d <sub>2</sub>	102	mm	-
	l <sub>2</sub>	214	mm	-
说明		0 - 0.06	mm	径向内部游隙
尺寸	B	32	mm	公差: 0 / -0,12
	C <sub>1</sub>	27	mm	-
	D	68	mm	-
	d <sub>1</sub>	50.7	mm	-
	d <sub>3</sub>	M42x3		-
	d <sub>K</sub>	60	mm	-
	h	163	mm	-
	l <sub>1</sub>	94	mm	-
	l <sub>7</sub>	52	mm	-
	r <sub>1s min</sub>	0.6	mm	倒角尺寸
接触角	α	7		-
重量	m	2600	g	质量
基本额定载荷	C <sub>r</sub>	360000	N	基本额定动载荷, 径向
	C <sub>0r</sub>	259000	N	基本额定静载荷, 径向 轴承座的基本额定载荷 杆端轴承使用 ELGOGLIDE 滑动材料 , 轴承座的基本额定静 载荷 C <sub>0r</sub> 小于轴承的 基本额定动载荷C <sub>r</sub> 。

### INA GAL45-UK-2RS图片



参考资料:<http://www.sozhou.com/p/6f8a8859.html>