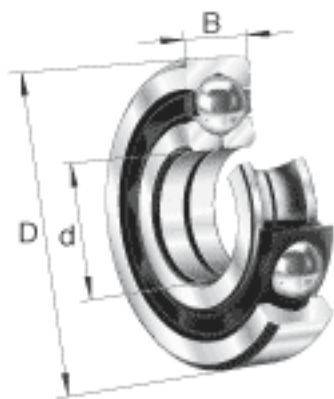
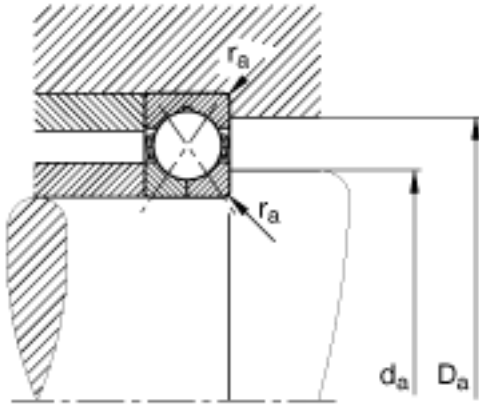
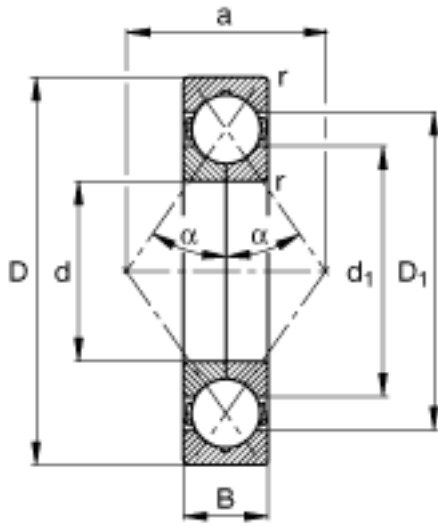


FAG QJ213-MPA参数

尺寸	d	65	mm	-
	D	120	mm	-
	B	23	mm	-
	a	65	mm	-
	D_1	101.5	mm	-
	$D_{a \max}$	111	mm	-
	d_1	84.1	mm	-
	$d_{a \min}$	74	mm	-
	$r_{a \max}$	1.5	mm	-
	r_{\min}	1.5	mm	-
	重量	m	1270	g
基本额定载荷	C_r	106000	N	基本额定动载荷, 径向
	C_{0r}	104000	N	基本额定静载荷, 径向
极限转速	n_G	10300	r/min	极限转速
疲劳极限载荷	C_{ur}	7000	N	疲劳极限载荷, 径向

FAG QJ213-MPA图片





参考资料:<http://www.sozhou.com/p/6f9262b6.html>