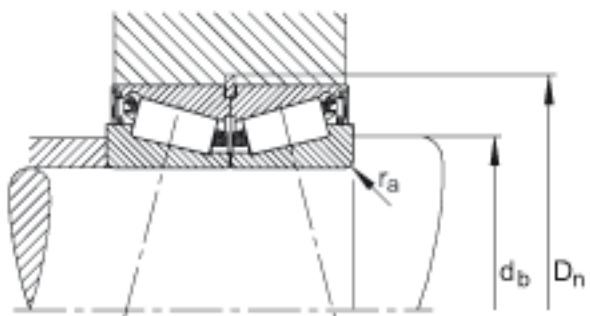
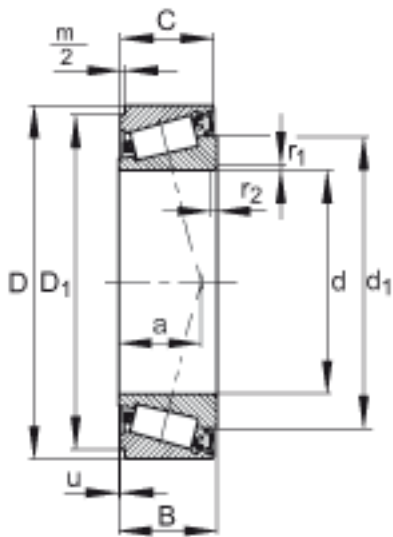
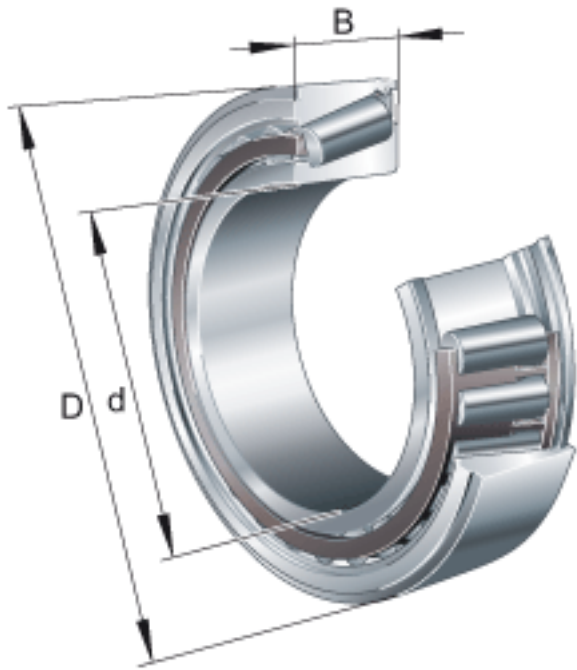


FAG JK0S070-A参数

尺寸	D_1	104.8	mm	-
	D_n	112.3	mm	槽的公称尺寸 变化量 $\Delta D_n = +0,22 \text{ mm}$
	d_1	91.5	mm	-
	$d_{a \text{ max}}$	78	mm	-
	$d_{b \text{ min}}$	77	mm	-
	$m/2$	1.25	mm	-
	$r_{a \text{ max}}$	1.5	mm	-
	$r_1, r_{2 \text{ min}}$	1.5	mm	-
	u	0.03	mm	变化量 $\Delta D_n = +0,05 \text{ mm}$
重量	m	930	g	大多数, 非脂润滑
说明		BR110		型号, 弹性挡圈
基本额定载荷	C_r	104000	N	基本额定动载荷, 径向
	C_{0r}	159000	N	基本额定静载荷, 径向
计算系数	e	0.43		-
	Y	1.38		-
	Y_0	0.76		-
疲劳极限载荷	C_{ur}	20100	N	疲劳极限载荷, 径向
极限转速	$n_{G \text{ Fett}}$	1800	r/min	脂润滑时的极限转速
承载力	F_{BR}	49000	N	止动环的承载能力 与尖角处连接
说明		20800	N	轴承对的最大轴向安装夹紧力
尺寸	d	70	mm	-
	D	110	mm	-
	B	27	mm	-
	a	25.1	mm	-
	C	26.5	mm	-

FAG JK0S070-A图片



参考资料:<http://www.sozhou.com/p/6f981d51.html>

