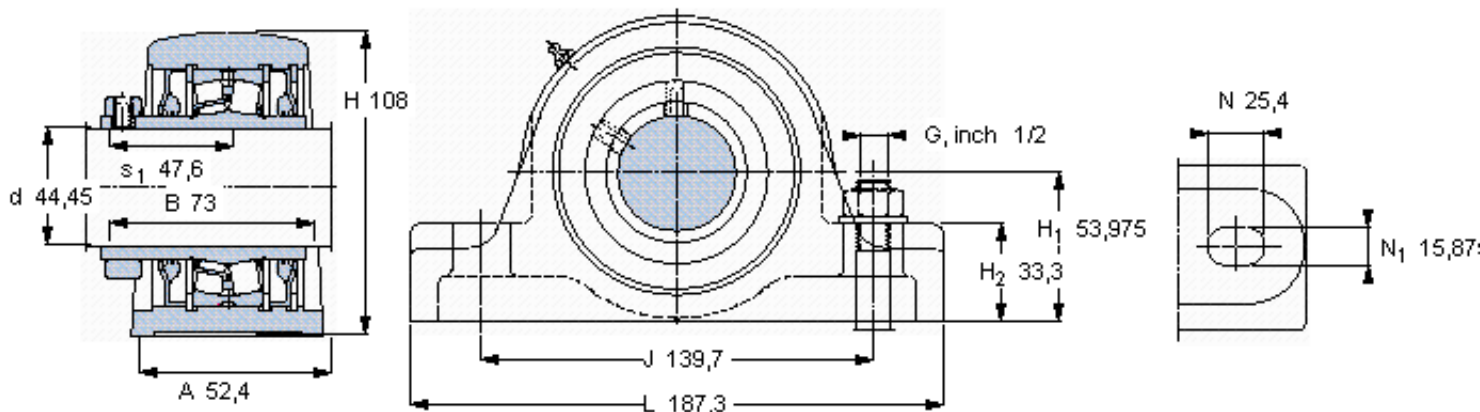


SKF SYR 1.3/4 H参数

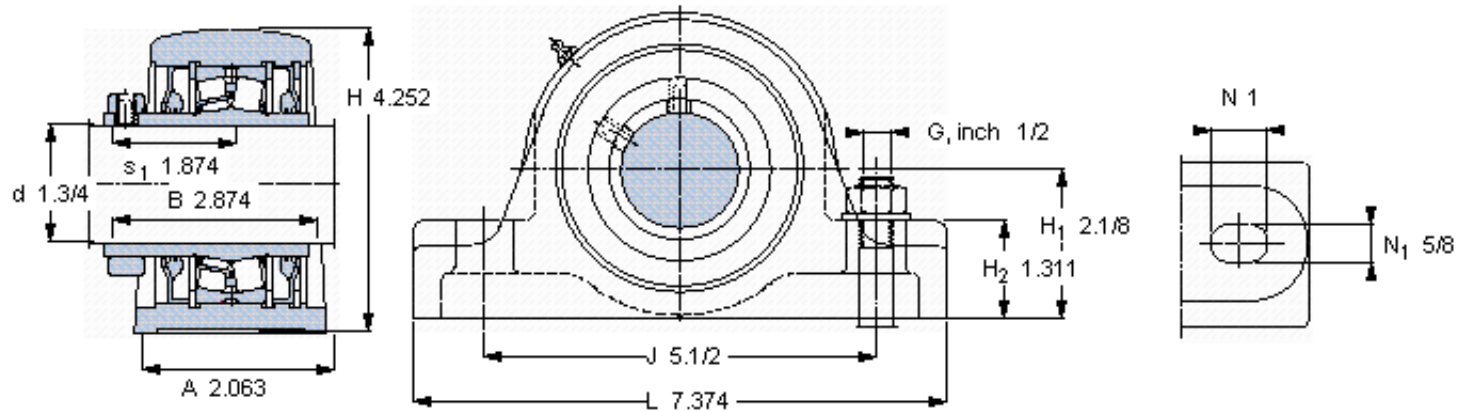
主要尺寸	d	44.45	mm	-
	A	52.4	mm	-
	H	108	mm	-
	H ₁	53.975	mm	-
	L	187.3	mm	-
基本额定载荷	C	77000	N	动载荷
	C ₀	88100	N	静载荷
极限转速	极限转速	2650	r/min	-
重量	重量	3650	g	-
型号	型号	SYR 1.3/4 H	-	-
基本轴承型号	基本轴承型号	22209	-	-

SKF SYR 1.3/4 H图片



重新润滑脂量 [克]

参考资料: <http://www.sozhou.com/p/6fbba76e.html>



重新润滑脂量 [克]

1