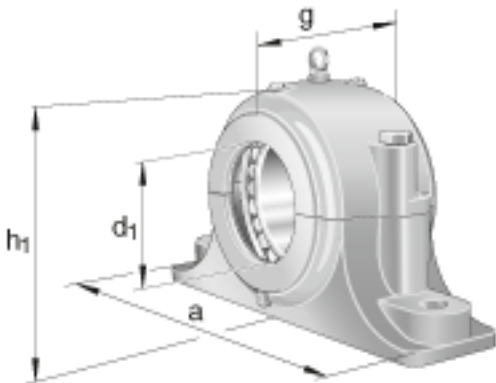
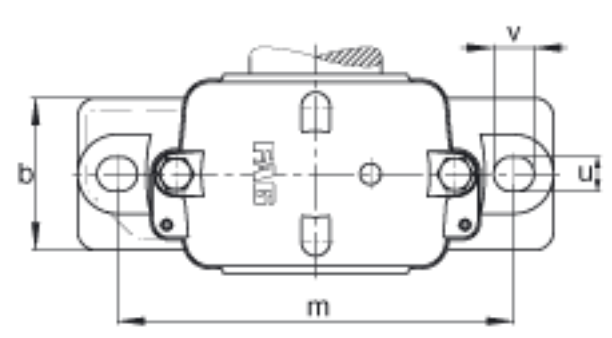
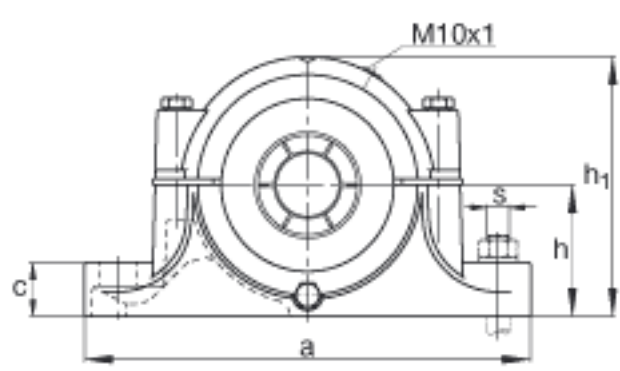
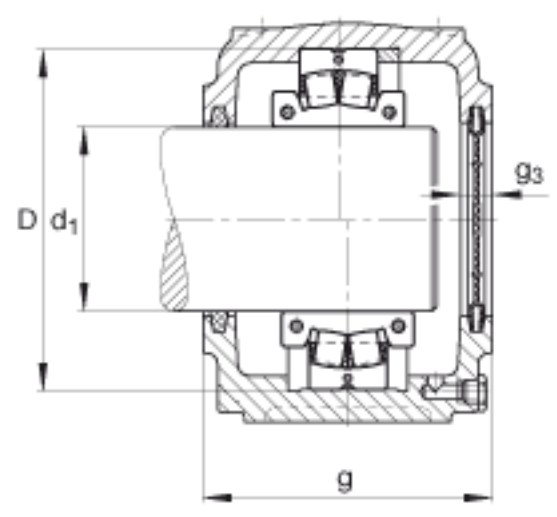
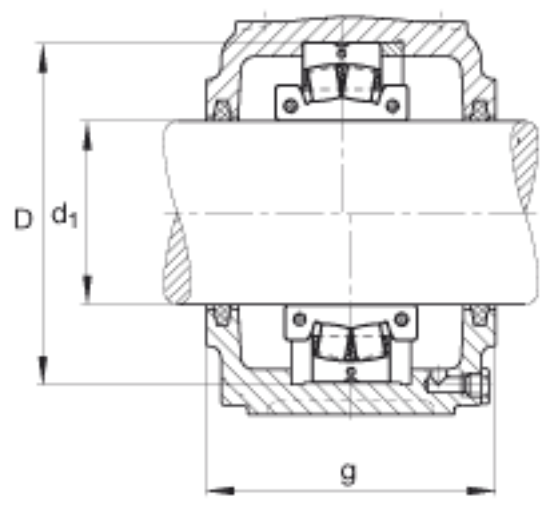


FAG S3024-H-N-FZ-AB-L + 230SM110-MA参数

尺寸	d_1	110	mm	-
	a	390	mm	-
	h_1	215	mm	-
	b	110	mm	-
	c	40	mm	-
	D	180	mm	-
	g_3	18	mm	-
	h	112	mm	-
	m	320	mm	-
	s	M24		-
	s	25.4	mm	-
	u	30	mm	-
	v	36	mm	-
	a x b x l	10 x 8.5 x 195	mm	毡条
说明		2/4		数量, 毡条
		230SM110-MA		型号, 轴承
		FRM180/10		型号, 定位圈
		DK127-135		型号, 端盖
重量	m_1	16500	g	质量, 轴承座
说明		S3024-H-N-FZ-AB-L		型号, 轴承座
尺寸	g	150	mm	-

FAG S3024-H-N-FZ-AB-L + 230SM110-MA图片





参考资料:<http://www.sozhou.com/p/6fc3f377.html>