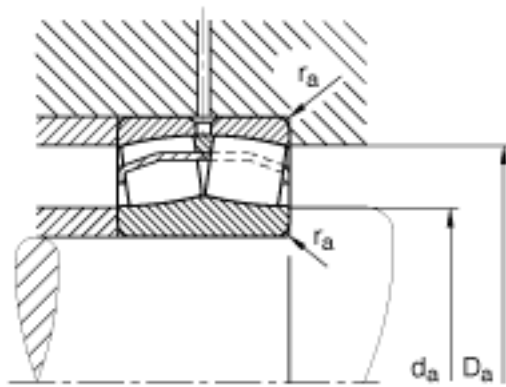
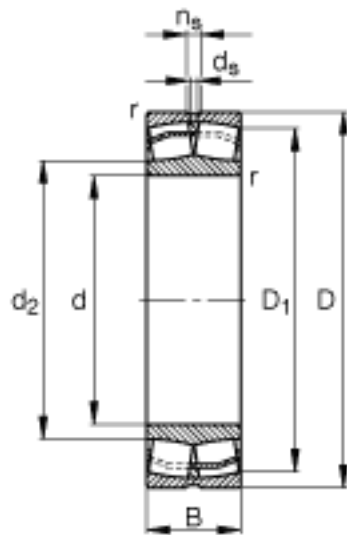
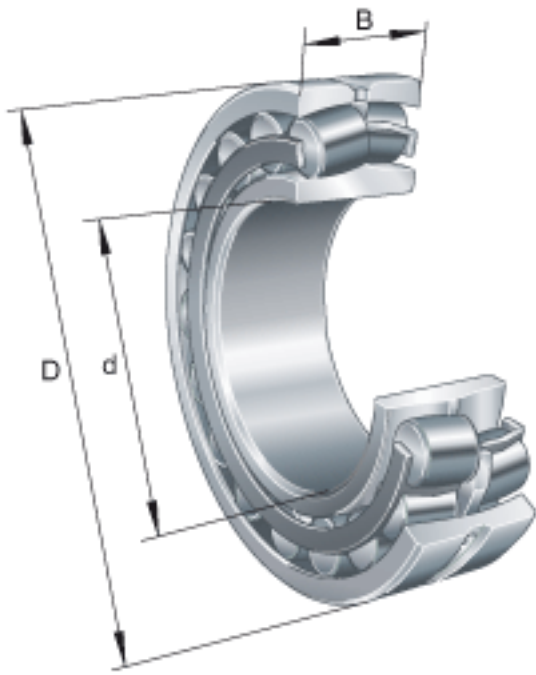


FAG 21315-E1参数

尺寸	d	75	mm	-
	D	160	mm	-
	B	37	mm	-
	D ₁	135.2	mm	-
	D _{a max}	148	mm	-
	d ₂	99.7	mm	-
	d _{a min}	87	mm	-
	d _s	3.2	mm	-
	n _s	6.5	mm	-
	r _{a max}	2.1	mm	-
	r _{min}	2.1	mm	-
	重量	m	2860	g
基本额定载荷	C _r	305000	N	基本额定动载荷，径向
计算系数	e	0.22		-
	Y ₁	3.04		-
	Y ₂	4.53		-
基本额定载荷	C _{0r}	325000	N	基本额定静载荷，径向
计算系数	Y ₀	2.97		-
极限转速	n _G	5700	r/min	极限转速
参考转速	n _B	3850	r/min	参考速度
疲劳极限载荷	C _{ur}	38000	N	疲劳极限载荷，径向

FAG 21315-E1图片



参考资料:<http://www.sozhou.com/p/6fca9152.html>