

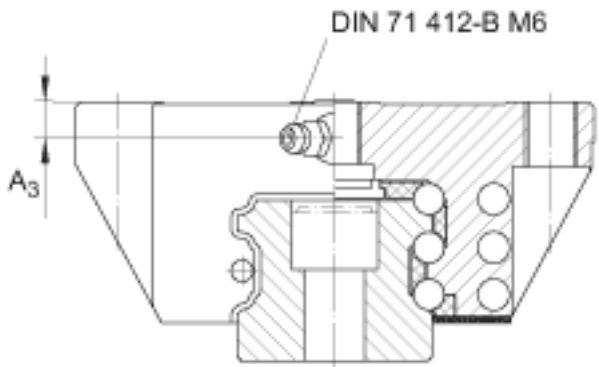
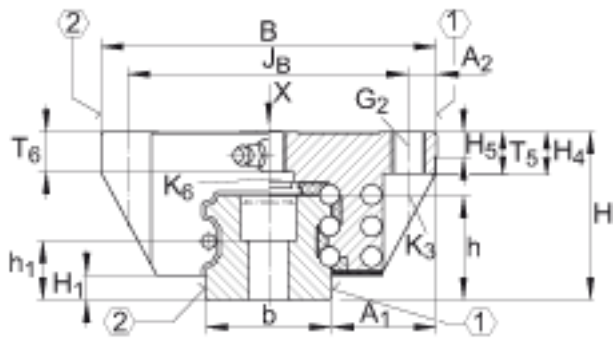
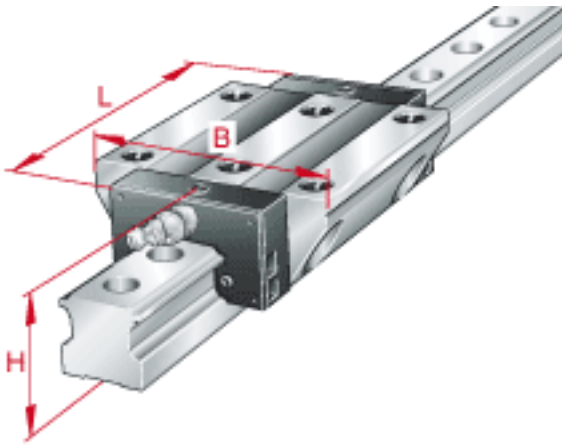
INA KWSE35参数

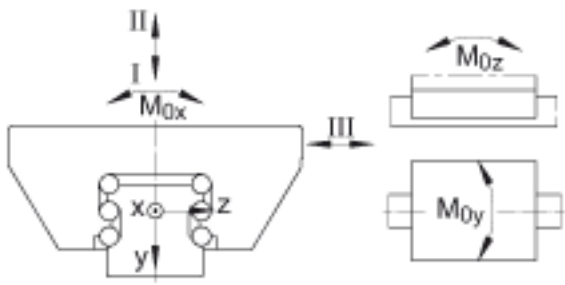
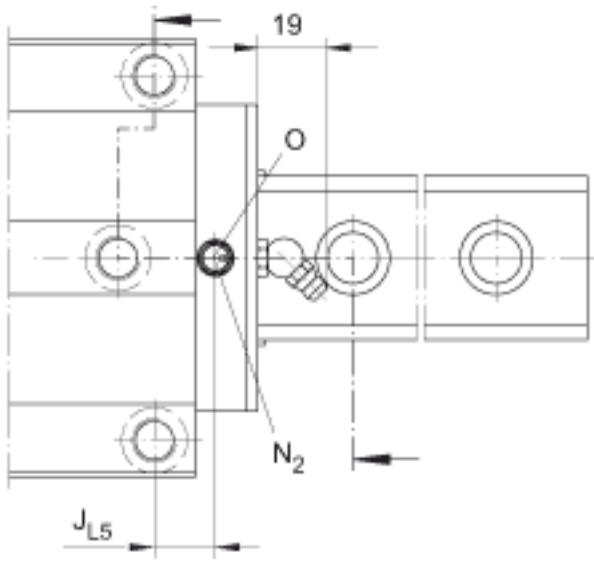
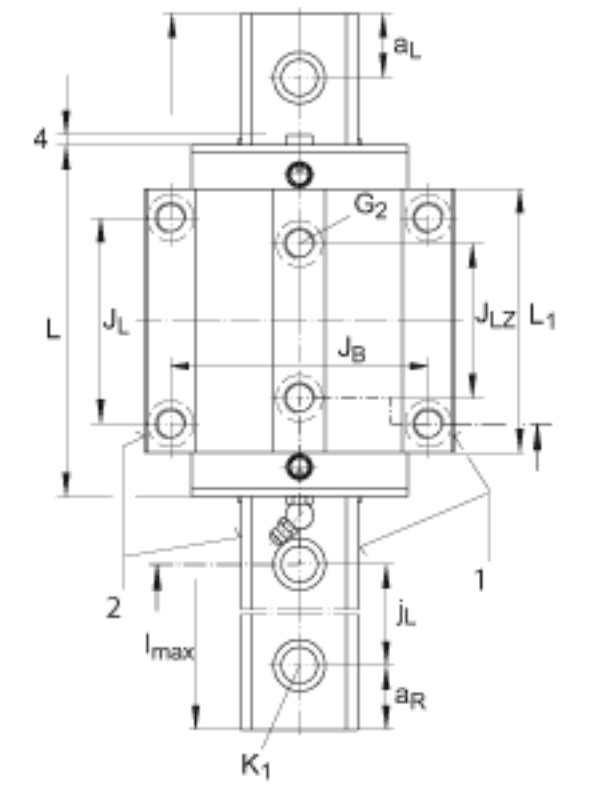
尺寸	$a_{L \max}$	71	mm	a L 和 a R 取决于导轨的长度 l max
	$a_{L \min}$	20	mm	a L 和 a R 取决于导轨的长度 l max
	$a_{R \max}$	71	mm	a L 和 a R 取决于导轨的长度 l max
	$a_{R \min}$	20	mm	a L 和 a R 取决于导轨的长度 l max
	b	34	mm	公差: -0,005 / -0,03
说明	G_2	M10		根据 DIN ISO 4762-12.9的螺钉 最大锁紧力矩 [MA] (Nm): M6 = 10 M8 = 24 M10 = 41 M12 = 83 M14 = 140 M16 = 220 M20 = 470
尺寸	H_1	6.6	mm	-
	H_4	13.3	mm	-
	H_5	6.5	mm	-
	h	29.7	mm	-
	h_1	17.7	mm	-
	J_B	82	mm	-
	J_L	62	mm	-
	J_{L5}	11.65	mm	周围结构上润滑孔的位置。
	J_{LZ}	52	mm	-
	j_L	80	mm	-
说明	K_1	M8		根据 DIN ISO 4762-12.9的螺钉 最大锁紧力矩 [MA] (Nm): M5 = 10 M6 = 17 M8 = 41 M10 = 83 M12 = 140 M14 = 220 M16 = 340

尺寸	K_3	M8		根据 DIN ISO 4762-12.9的螺钉 最大锁紧力矩 [MA] (Nm) : M5 = 10 M6 = 17 M8 = 41 M10 = 83 M12 = 140 M14 = 220 M16 = 340
	K_6	M8		根据 DIN ISO 7984-8.8的螺钉 最大锁紧力矩 [MA] (Nm) : M5 = 5,8 M6 = 10 M8 = 24 M10 = 48 M12 = 83 M14 = 130
	L_1	77.7	mm	-
	l_{max}	2960	mm	单根导轨的最大长度 ; 更长的导轨可以分成几段供货, 并且相应地标注。 根据合同约定, 单根导轨最大长度可达到6米。
	N_2	4.5	mm	周边结构润滑孔的最大直径。
	0	4.5x1.5	mm	DIN 3771
	T_5	13	mm	-
重量	T_6	12	mm	对于从上面安装: 最大的中间螺纹孔的螺纹深度 $T_6 + 3 \text{ mm}$
	m_W	1500	g	滑块的质量
	m_S	6.5	kg/m	导轨的质量
载荷方向	C_I	55000	N	载荷方向 I: 压缩载荷
	$C_{0 I}$	102000	N	载荷方向 I: 压缩载荷
	C_{II}	45000	N	载荷方向 II: 拉伸载荷
	$C_{0 II}$	79000	N	载荷方向 II: 拉伸载荷
	C_{III}	42000	N	载荷方向 III: 横向载荷
	$C_{0 III}$	85000	N	载荷方向 III: 横向载荷
额定静扭矩	M_{0x}	1454	Nm	绕 X 轴的额定静扭矩
	M_{0y}	1173	Nm	绕 Y 轴的额定静扭矩
	M_{0z}	1069	Nm	绕 Z 轴的额定静扭矩
尺寸	H	48	mm	-

	B	100	mm	-
	L	107.1	mm	用于密封润滑孔 N2 的最小覆盖长度
说明	1)			定位面
	2)			标记
尺寸	A ₁	33	mm	-
	A ₂	9	mm	-
	A ₃	7.2	mm	-

INA KWSE35图片





参考资料: <http://www.sozhou.com/p/6fffc255.html>