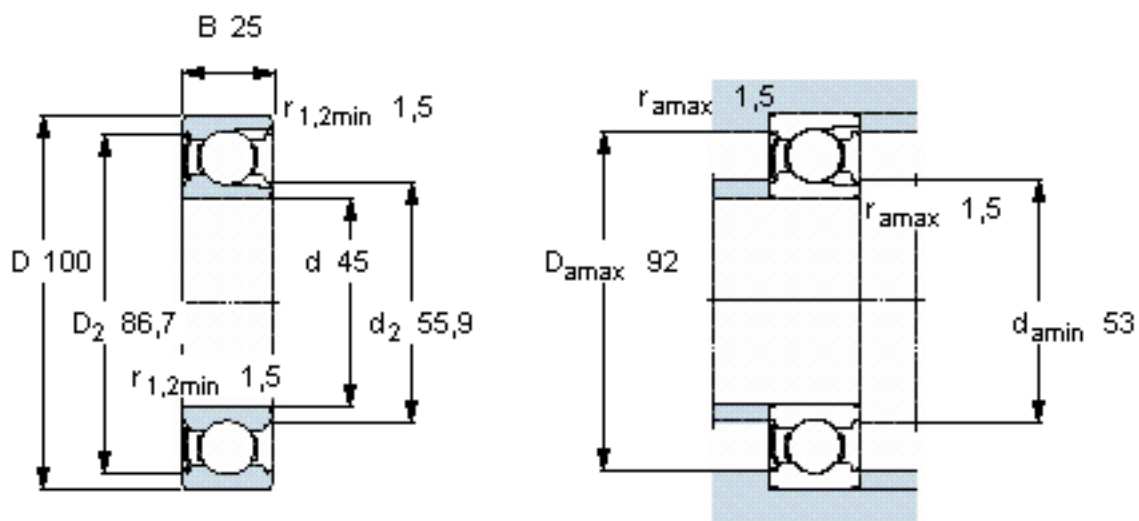


SKF 309-Z参数

主要尺寸	d	45	mm	-
	D	100	mm	-
	B	25	mm	-
基本额定载荷	C	59400	N	动载荷
	C_0	46500	N	静载荷
疲劳载荷极限	P_u	1960	N	-
额定转速	参考转速	13000	r/min	-
	极限转速	8000	r/min	-
重量	重量	880	g	-
型号	型号	309-Z	-	-

SKF 309-Z图片

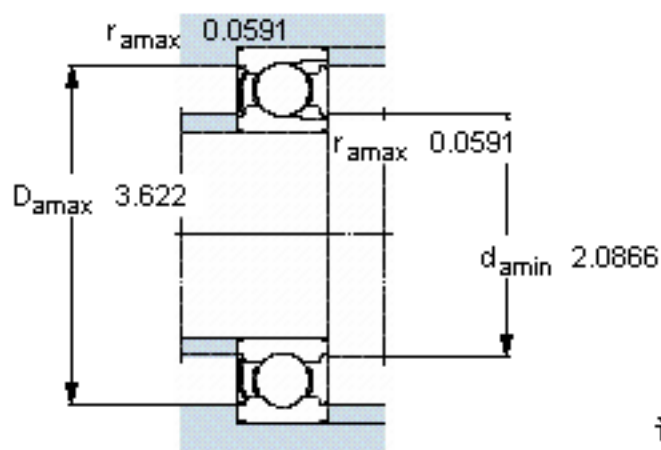
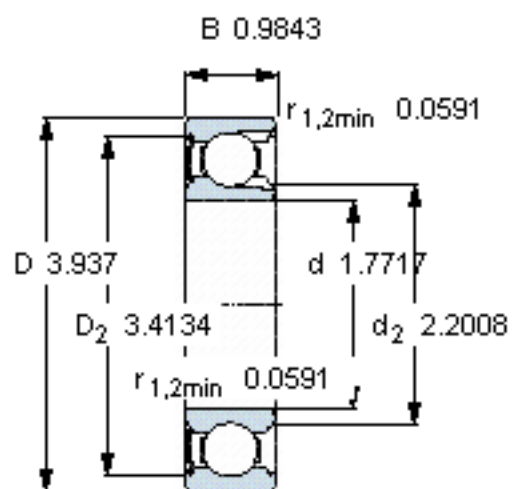


计算系数

$k_r = 0,05$

$f_0 = 12,7$

参考资料: <http://www.sozhou.com/p/700ad789.html>



计算系数

k_r 0,05

f_0 12,7