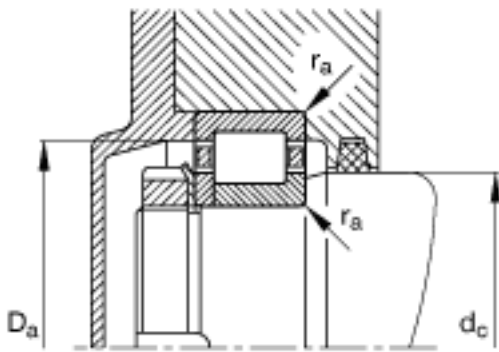
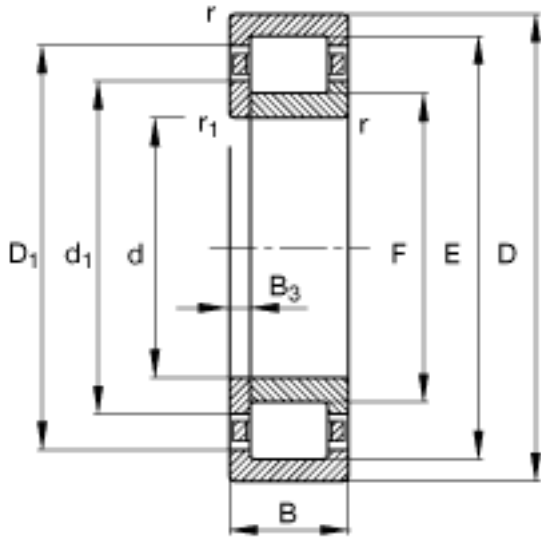
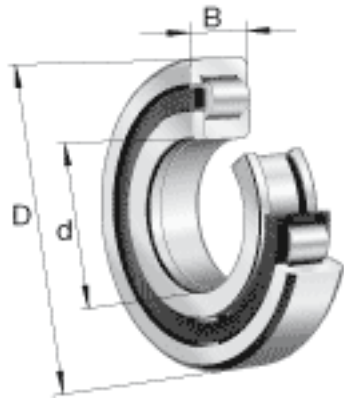


### FAG NUP205-E-TVP2参数

尺寸	d	25	mm	-
	D	52	mm	-
	B	15	mm	-
	B <sub>3</sub>	3	mm	-
	D <sub>1</sub>	43.8	mm	-
	D <sub>a max</sub>	46	mm	-
	d <sub>1</sub>	34.7	mm	-
	d <sub>a max</sub>	31	mm	-
	d <sub>a min</sub>	29	mm	-
	d <sub>c min</sub>	37	mm	-
	F	31.5	mm	-
	r <sub>1 min</sub>	0.6	mm	-
	r <sub>a max</sub>	1	mm	-
	r <sub>al max</sub>	0.6	mm	-
	r <sub>min</sub>	1	mm	-
	s	0	mm	距离中心位置的轴向偏移
重量	m	145	g	质量
基本额定载荷	C <sub>r</sub>	34500	N	基本额定动载荷，径向
	C <sub>0r</sub>	27500	N	基本额定静载荷，径向
极限转速	n <sub>G</sub>	17200	r/min	极限转速
参考转速	n <sub>B</sub>	11800	r/min	参考速度
疲劳极限载荷	C <sub>ur</sub>	4400	N	疲劳极限载荷，径向

### FAG NUP205-E-TVP2图片



参考资料: <http://www.sozhou.com/p/700dcfce.html>

