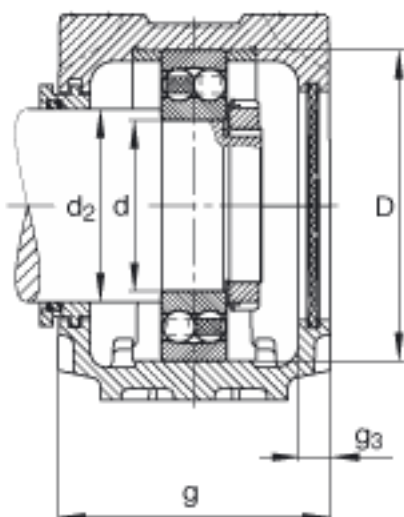
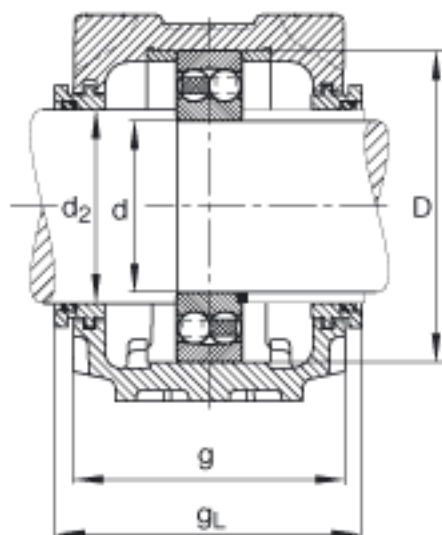


FAG SNV072-F-L + 1207 + TSV207参数

尺寸	h_1	97	mm	-
	g	80	mm	-
	b	52	mm	-
	c	22	mm	-
	D	72	mm	-
	d_2	45	mm	-
	g_3	10.5	mm	-
	g_L	107	mm	-
	h	50	mm	-
	m	150	mm	-
	s	M12		-
	s	12.7	mm	-
	u	15	mm	-
	v	20	mm	-
重量	m_1	2000	g	质量, 轴承座
说明		1207		型号, 轴承
		KM7		型号, 锁紧螺母
		MB7		型号, 爪式垫圈
		FRM72/8		型号, 定位圈
		TSV207		型号, 迷宫密封
		DKV072		型号, 端盖
		SNV072-F-L		型号, 轴承座
尺寸	d	35	mm	-
	a	185	mm	-

FAG SNV072-F-L + 1207 + TSV207图片





参考资料:<http://www.sozhou.com/p/7013ef0d.html>