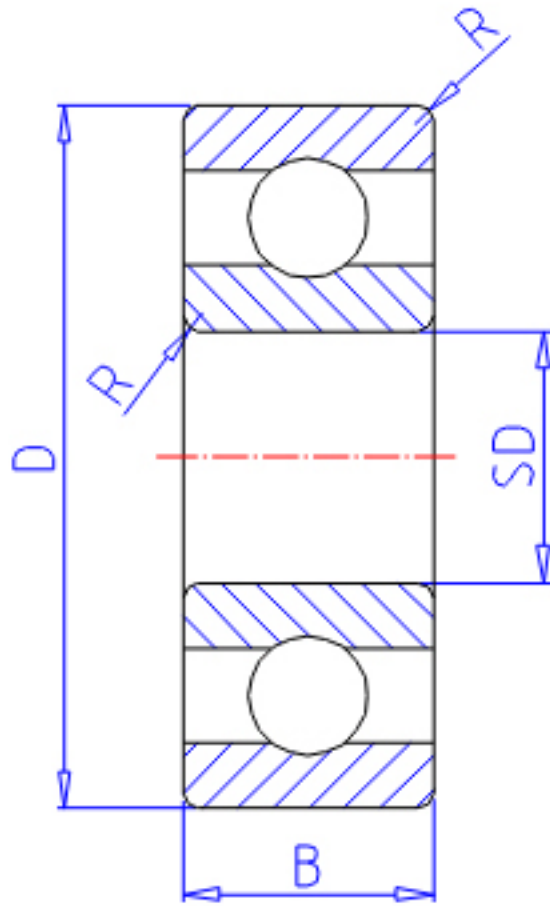


NTN 603参数

主要尺寸	SD	3.0	mm	-
	D	9	mm	外径
	B	3.0	mm	宽度
	B1	5.0	mm	-
	D1	10.5	mm	-
	D2	10.5	mm	-
	C1	0.7	mm	-
	C2	1.0	mm	-
	R	0.15	mm	(最小)
	型号	ORDER	603	
基本额定载荷	CR	635	N	动载荷
	COR	219	N	静载荷
	CRF	65	mm	动载荷
	CORF	22	kgf	静载荷
极限转速	LSG	50 000	r/min	脂润滑
	LSO	59 000	r/min	油润滑
重量	MASS	0.92	g	开放式重量
安装尺寸	DA1	4.2	mm	(最小)
	DA2	5	mm	(最小)
	DA	7.8	mm	(最大)
	RAS	0.15	mm	(最大)
重量	MASS1	1.00	g	开放凸缘式重量

NTN 603图片



参考资料:<http://www.sozhou.com/p/702bc212.html>

