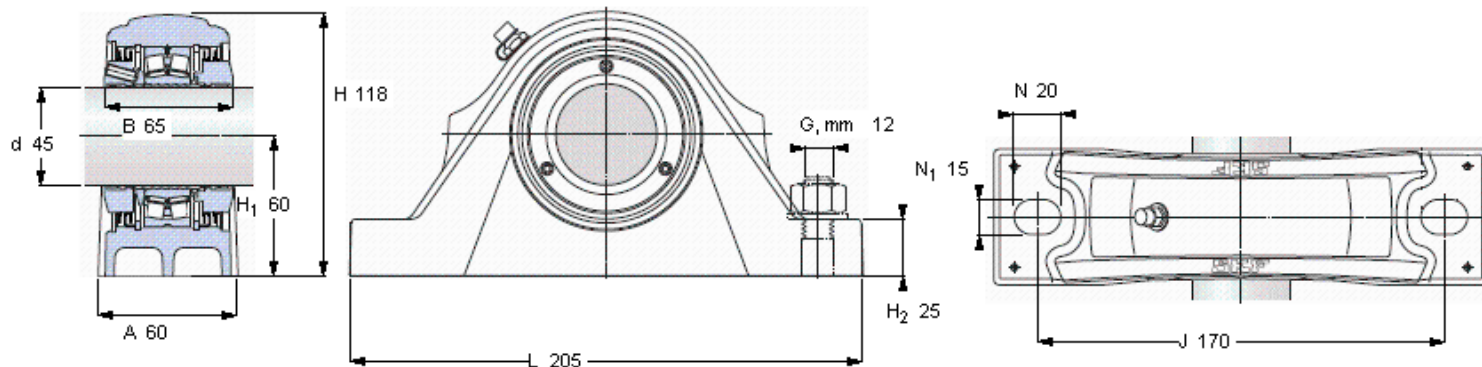


### SKF SYNT 45 LTS参数

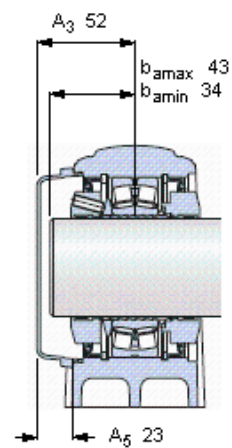
主要尺寸	d	45	mm	-
	A	60	mm	-
	H	118	mm	-
	H <sub>1</sub>	60	mm	-
	L	205	mm	-
基本额定载荷	C	102000	N	动载荷
	C <sub>0</sub>	98000	N	静载荷
疲劳载荷极限	P <sub>u</sub>	10800	N	-
极限转速	极限转速	5400	r/min	-
重量	重量	4000	g	-
型号	型号	SYNT 45 LTS	-	-
基本轴承型号	基本轴承型号	22209 E	-	-

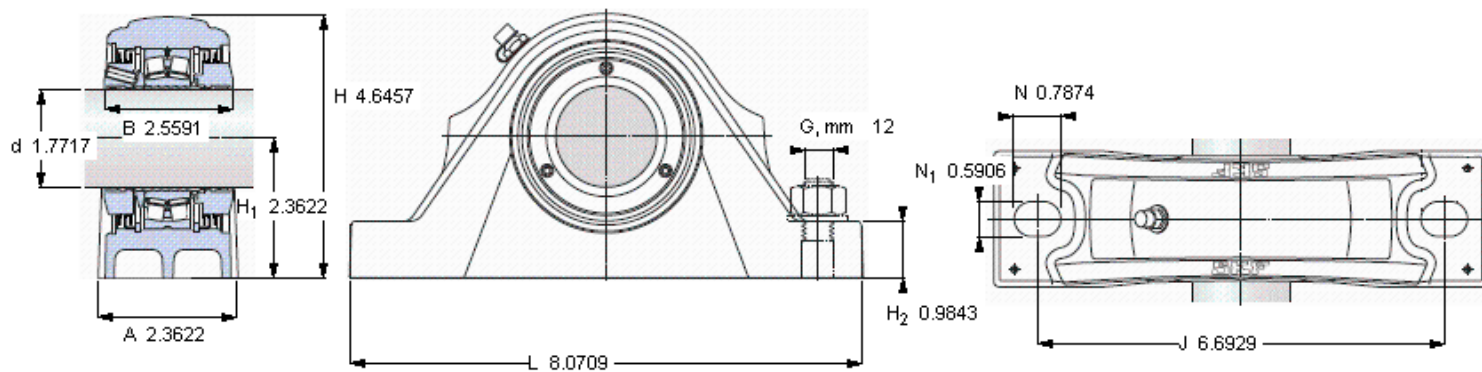
### SKF SYNT 45 LTS图片



重新润滑脂量 [克]                    4  
 允许轴向位移 [mm]  
 (从中间位置)                         2,5

端盖  
 ECY 209





重新润滑脂量 [克]                    4  
 允许轴向位移 [mm]  
 (从中间位置)                         2,5

端盖  
 ECY 209

