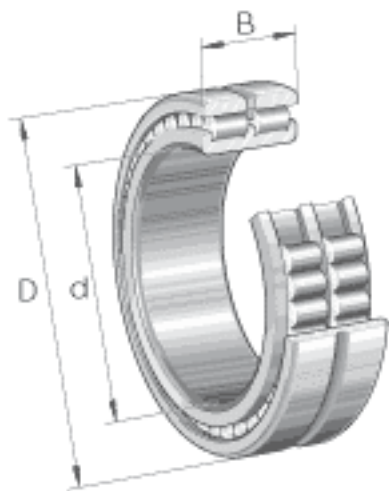


INA SL024848参数

尺寸	d	240	mm	-
	D	300	mm	-
	B	60	mm	-
	C	30	mm	-
	d_1	259.5	mm	-
	E	281.9	mm	-
	r_{min}	2	mm	-
	s	4	mm	轴向位移
说明		NNCL4848V		根据 DIN 5412 标准的型号
重量	m	9900	g	质量
基本额定载荷	C_R	510000	N	基本额定动载荷, 径向
	C_{0r}	1260000	N	基本额定静载荷, 径向
疲劳极限载荷	C_{ur}	143000	N	疲劳极限载荷, 径向
极限转速	n_G	1170	r/min	极限转速
参考转速	n_B	720	r/min	参考转速

INA SL024848图片



参考资料:<http://www.sozhou.com/p/7052deba.html>

