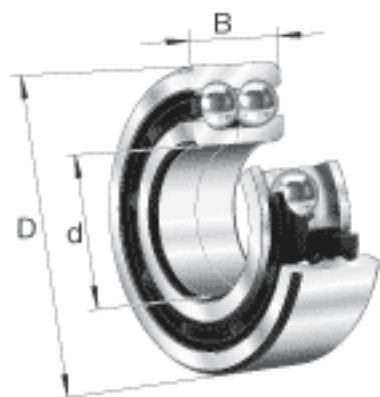
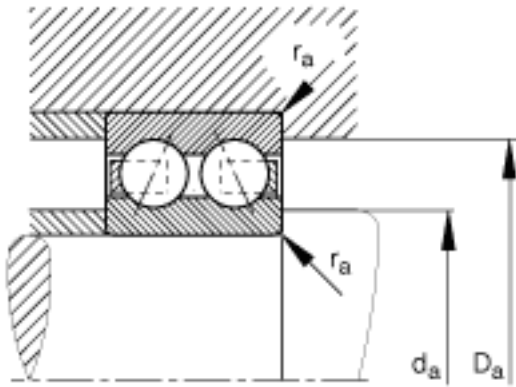
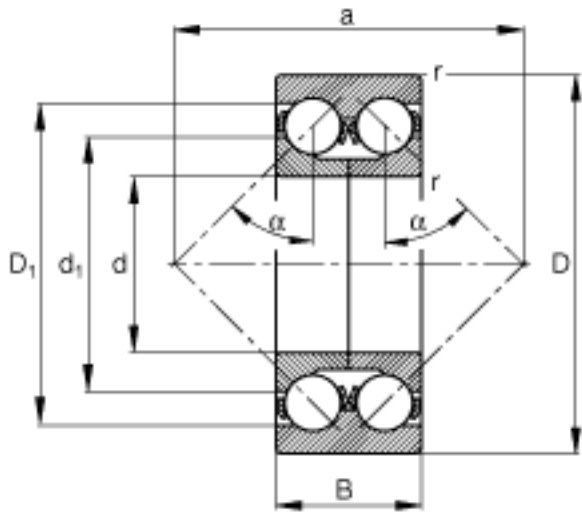


FAG 3312-DA参数

| | | | | |
|--------|--------------|--------|-------|------------|
| 尺寸 | d | 60 | mm | - |
| | D | 130 | mm | - |
| | B | 54 | mm | - |
| | a | 122 | mm | - |
| | D_1 | 115.8 | mm | - |
| | $D_{a\ max}$ | 118 | mm | - |
| | d_1 | 101.7 | mm | - |
| | $d_{a\ min}$ | 72 | mm | - |
| | $r_{a\ max}$ | 2.1 | mm | - |
| | r_{min} | 2.1 | mm | - |
| | 重量 | m | 3390 | g |
| 基本额定载荷 | C_r | 121000 | N | 基本额定动载荷，径向 |
| | C_{0r} | 118000 | N | 基本额定静载荷，径向 |
| 极限转速 | n_G | 5500 | r/min | 极限转速 |
| 参考转速 | n_B | 4950 | r/min | 参考速度 |
| 疲劳极限载荷 | C_{ur} | 6500 | N | 疲劳极限载荷，径向 |

FAG 3312-DA图片





参考资料:<http://www.sozhou.com/p/7078e5e0.html>