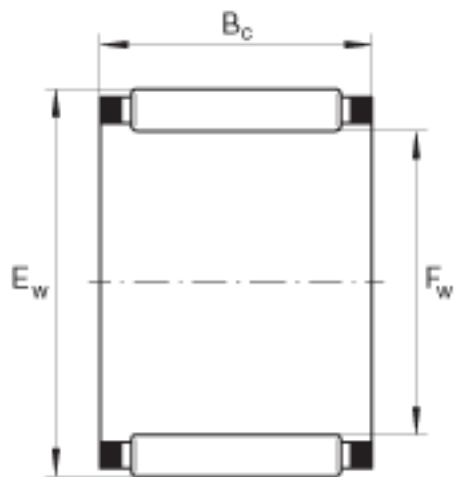
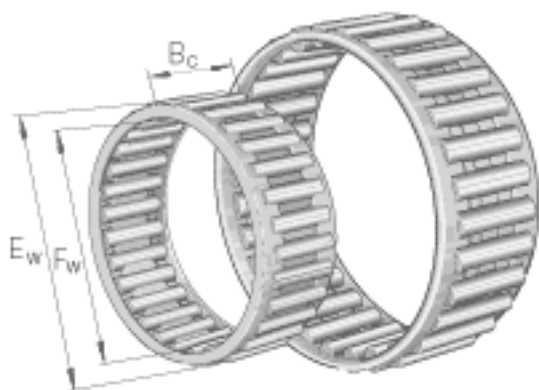


INA K60X65X20参数

尺寸	F_w	60	mm	-
	E_w	65	mm	-
	B_c	20	mm	-
重量	m	52	g	质量
基本额定载荷	C_r	29500	N	基本额定动载荷，径向
	C_{0r}	72000	N	基本额定静载荷，径向
	C_{ur}	9300	N	疲劳极限载荷，径向
极限转速	n_G	7800	r/min	极限转速
参考转速	n_B	4750	r/min	参考转速

INA K60X65X20图片



参考资料:<http://www.sozhou.com/p/707eb46d.html>