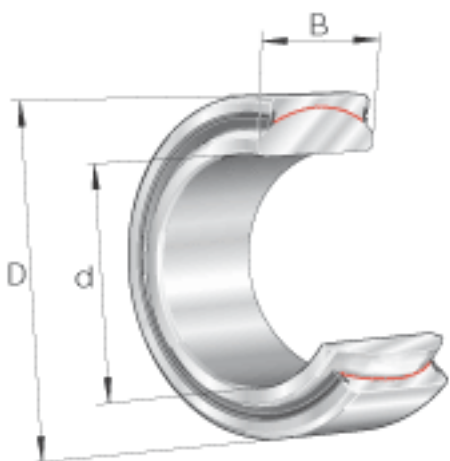
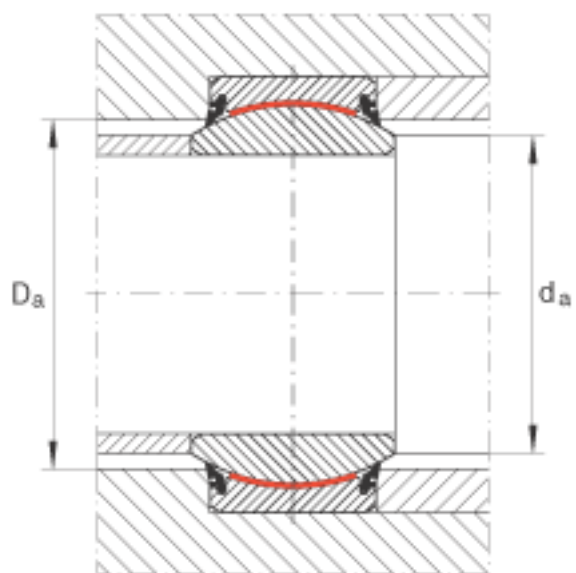
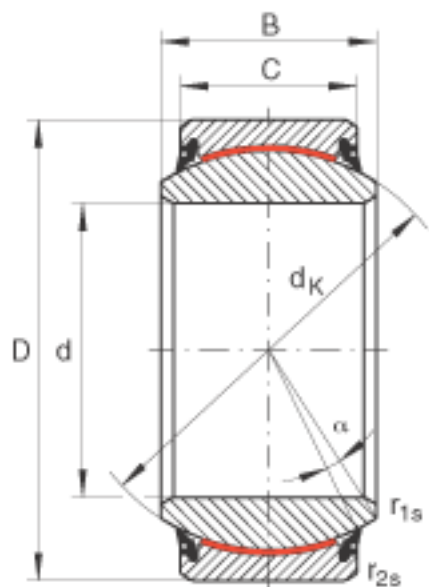


### INA GE180-UK-2RS参数

尺寸	d	180	mm	公差: 0 / -0,025
	D	260	mm	公差: 0 / -0,035
	B	105	mm	公差: 0 / -0,25
说明		0 - 0.1	mm	径向内部游隙
尺寸	C	80	mm	公差: 0 / -0,7
	$D_{a \min}$	219	mm	-
	$d_{a \max}$	198.9	mm	-
	$d_K$	225	mm	-
	$r_{1s \min}$	1.1	mm	倒角尺寸
	$r_{2s \min}$	1.1	mm	倒角尺寸
接触角	$\alpha$	6		-
重量	m	17400	g	质量
基本额定载荷	$C_r$	4320000	N	基本额定动载荷, 径向
	$C_{0r}$	7200000	N	基本额定静载荷, 径向

### INA GE180-UK-2RS图片





参考资料:<http://www.sozhou.com/p/70805a4b.html>