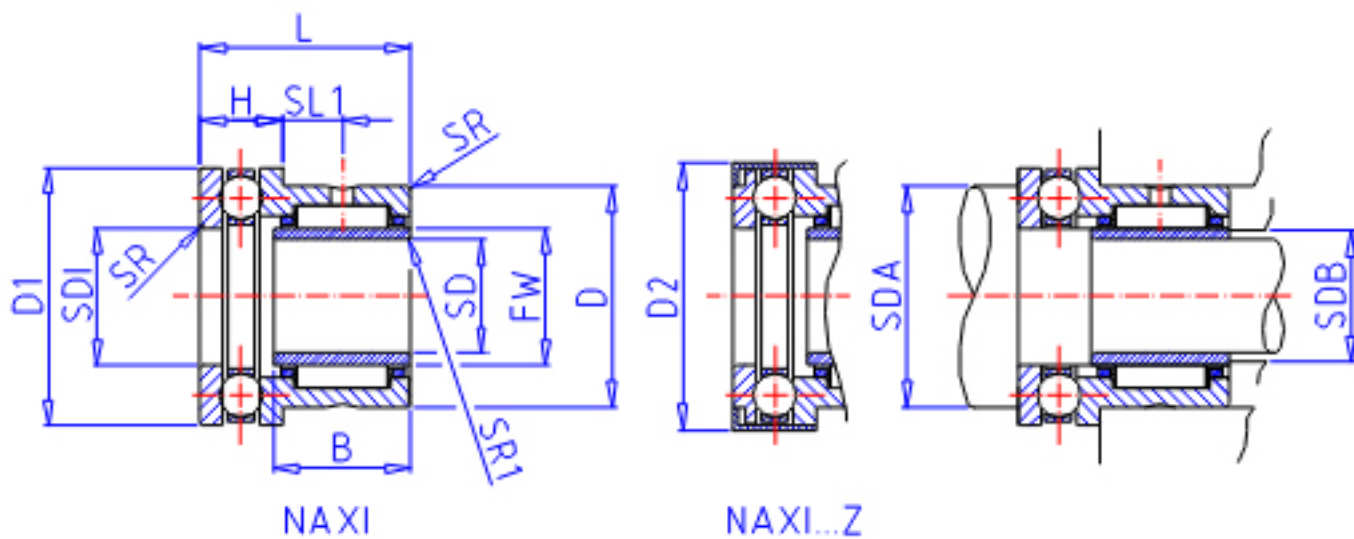


### IKO NAXI 2530Z参数

轴径	STDRT	25	mm	轴径
型号	ORDER	NAXI 2530Z		型号
主要尺寸	SD	25	mm	内径
	D	42	mm	外径
	D1	47	mm	外径
	D2	48	mm	外径
	L	30	mm	宽度
	B	20.5	mm	宽度
	H	11	mm	宽度
	SL1	9.5	mm	-
	SR	0.6	mm	(最小)
	SR1	0.3	mm	(最小)
	FW	30	mm	内径
	SDI	30	mm	内径
	安装尺寸	SDA	40	mm
SDB		29	mm	-
基本额定载荷	CR	25100	N	轴向动载荷
	CA	20400	N	径向动载荷
	COR	40100	N	轴向静载荷
	COA	33600	N	径向静载荷
搭配内圈	IR	LRT 253020		搭配内圈

### IKO NAXI 2530Z图片



参考资料:<http://www.sozhou.com/p/7085ecec.html>

