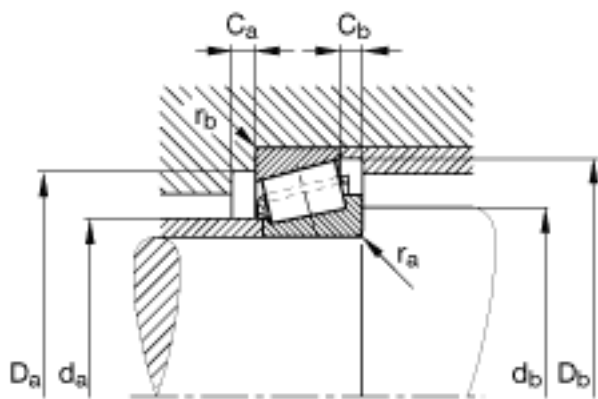
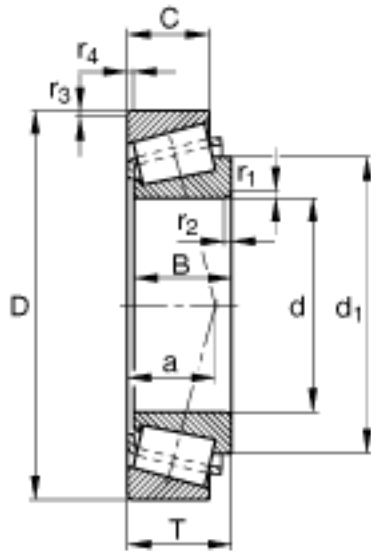


FAG K47490-47420参数

疲劳极限载荷	C_{ur}	28000	N	疲劳极限载荷，径向
极限转速	n_G	5800	r/min	极限转速
尺寸	d	71.438	mm	-
	D	120	mm	-
	T	32.545	mm	-
	a	27	mm	-
	B	32.545	mm	-
	C	26.195	mm	-
	$C_{a\ min}$	4	mm	-
	$C_{b\ min}$	6	mm	-
	$D_{a\ min}$	107	mm	-
	$D_{b\ min}$	114	mm	-
	d_1	95.2	mm	-
	$d_{a\ max}$	79	mm	-
	$d_{b\ min}$	86	mm	-
	$r_{1, 2\ min}$	3.6	mm	-
	$r_{3, 4\ min}$	3.3	mm	-
	$r_{a\ max}$	3.6	mm	-
	$r_{b\ max}$	3.3	mm	-
	重量	m	1610	g
基本额定载荷	C_r	152000	N	基本额定动载荷，径向
	C_{0r}	224000	N	基本额定静载荷，径向
计算系数	e	0.36		-
	Y	1.67		-
	Y_0	0.92		-

FAG K47490-47420图片



参考资料:<http://www.sozhou.com/p/7094a10c.html>