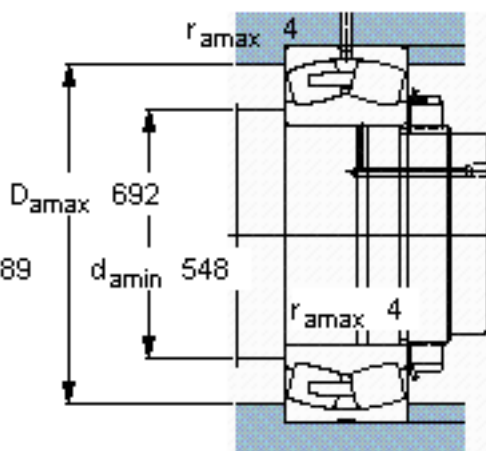
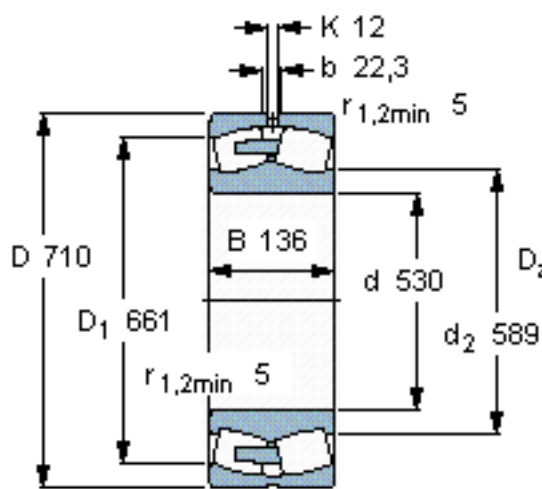


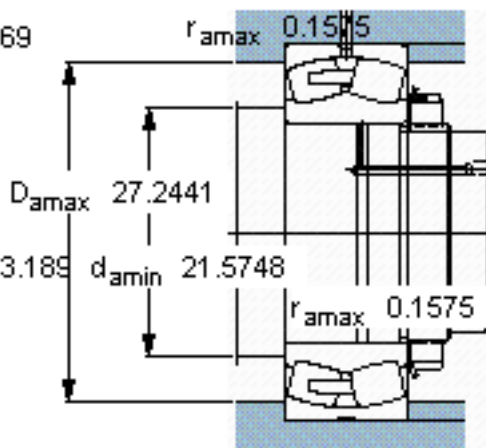
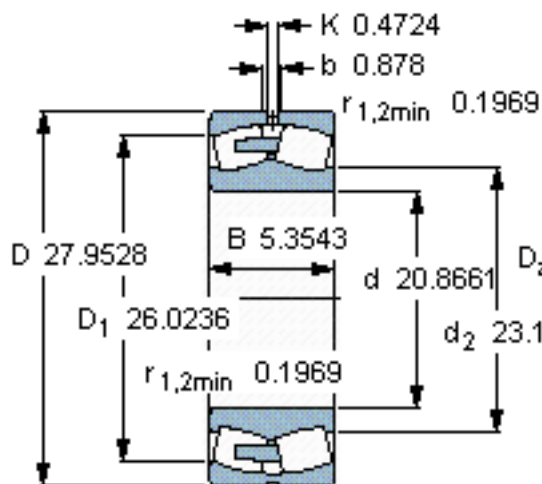
SKF 239/530 CA/W33 \*参数

主要尺寸	d	530	mm	-
	D	710	mm	-
	B	136	mm	-
基本额定载荷	C	3200000	N	动载荷
	$C_0$	6700000	N	静载荷
疲劳载荷极限	$P_u$	480000	N	-
额定转速	参考转速	500	r/min	-
	极限转速	900	r/min	-
重量	重量	155000	g	-
型号	* SKF 探索者轴承	239/530 CA/W33 *	-	-

SKF 239/530 CA/W33 \*图片



计算系数  
e 0,17  
Y<sub>1</sub> 4  
Y<sub>2</sub> 5,9  
Y<sub>0</sub> 4



计算系数  
e 0,17  
Y<sub>1</sub> 4  
Y<sub>2</sub> 5,9  
Y<sub>0</sub> 4

参考资料:<http://www.sozhou.com/p/70a58362.html>