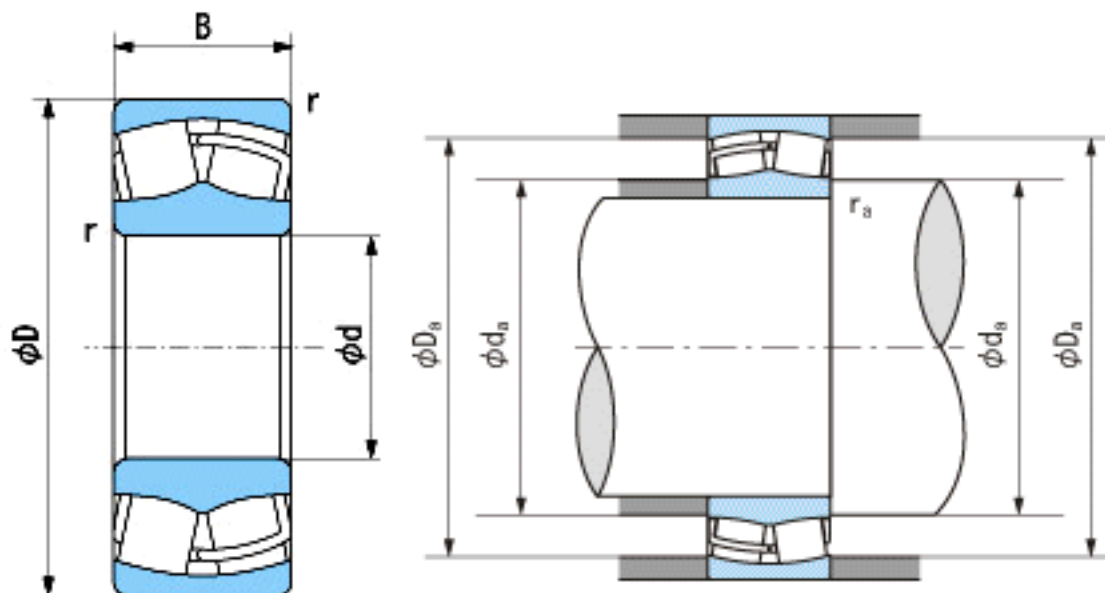


NACHI 22216EX参数

外形尺寸	d	80	mm	内径
	D	140	mm	外径
	B	33	mm	宽度
	r	2~3	mm	轴向
	r	2~4.5	mm	轴向
安装尺寸	da (min)	90.0	mm	(最小)
	Da (max)	130.0	mm	(最大)
	ra (max)	2.0	mm	(最大)
重量	Mass	2190	g	重量
基本额定载荷	Cr	299000	N	动载荷
	Cor	269000	N	静载荷
极限速度	Grease	3600	r/min	脂润滑
	Oil	4500	r/min	油润滑

NACHI 22216EX图片



参考资料:<http://www.sozhou.com/p/70be3711.html>