

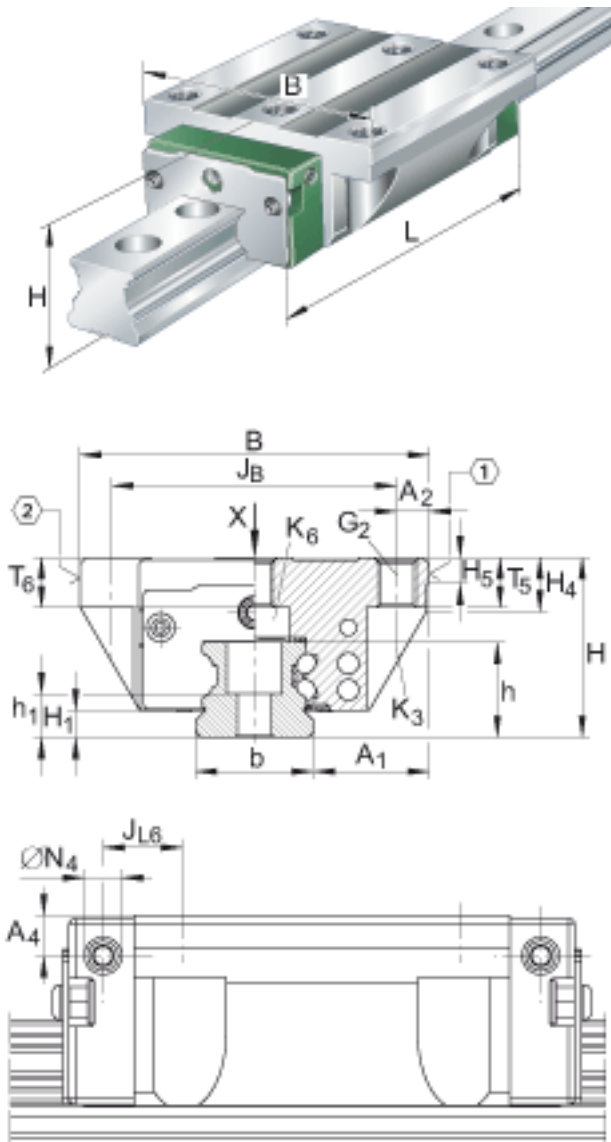
INA KUVE20-B-N参数

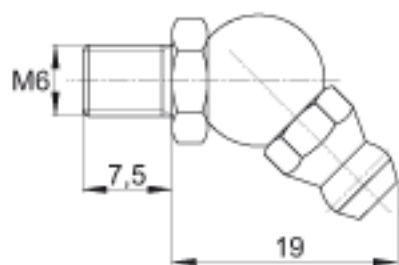
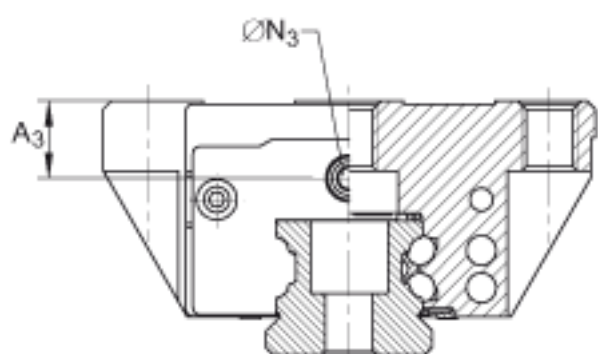
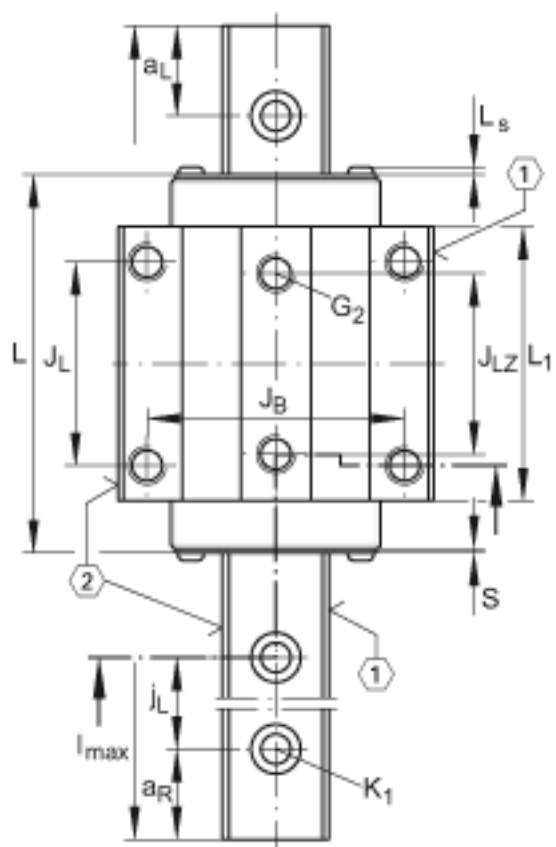
尺寸	B	63	mm	-
	L	71.4	mm	-
说明	1)			定位面
	2)			标记
	3)			根据 DIN 71 412-B M5 标准，带锥头的润滑嘴被松散提供
尺寸	A ₁	21.5	mm	-
	A ₂	5	mm	-
	A ₃	4.7	mm	-
	A ₄	3.3	mm	-
	a _{L max}	53	mm	a L 和 a R 取决于导轨的长度 l max
	a _{L min}	20	mm	a L 和 a R 取决于导轨的长度 l max
	a _{R max}	53	mm	a L 和 a R 取决于导轨的长度 l max
	a _{R min}	20	mm	a L 和 a R 取决于导轨的长度 l max
	b	20	mm	公差: -0,005 / -0,03
说明	G ₂	M6		根据 DIN ISO 4762-12.9的螺钉 最大锁紧力矩 (Nm): M5 = 5,8 M6 = 10 M8 = 24 M10 = 41 M12 = 83 M14 = 140 如有可能, 应有螺钉防松措施。
尺寸	H ₁	4.5	mm	-
	H ₄	8.6	mm	-
	H ₅	5.25	mm	-
	h	17	mm	-
	h ₁	9.1	mm	-
	J _B	53	mm	-

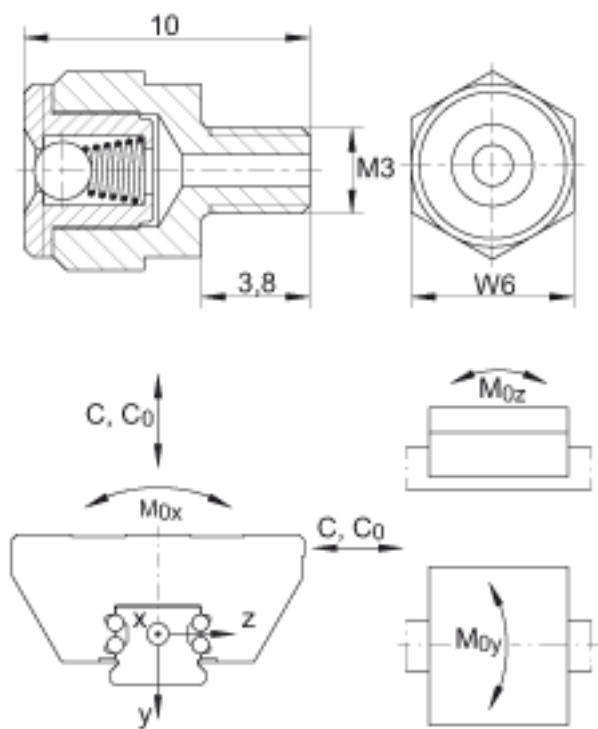
	J_L	40	mm	-
	J_{L6}	9.4	mm	-
	J_{LZ}	35	mm	-
	j_L	60	mm	-
说明	K_1	M5		<p>根据 DIN ISO 4762-12.9的螺钉 最大锁紧力矩 (Nm) : M3 = 2,5 M4 = 5 M5 = 10 M6 = 17 M8 = 41 M10 = 83 M12 = 140 M14 = 220 M16 = 340 如有可能, 应有螺钉防松措施。</p>
	K_3	M5		<p>根据 DIN ISO 4762-12.9的螺钉 最大锁紧力矩 (Nm) : M3 = 2,5 M4 = 5 M5 = 10 M6 = 17 M8 = 41 M10 = 83 M12 = 140 M14 = 220 M16 = 340 如有可能, 应有螺钉防松措施。</p>
	K_6	M5		<p>根据 DIN 7984-8.8 标准的螺钉 最大锁紧力矩 (Nm) : M4 = 2 M5 = 4 M6 = 8 M8 = 12 M10 = 35 如有可能, 应有螺钉防松措施。</p>
尺寸	L_1	50.4	mm	-
	L_S	1.3	mm	-
	l_{max}	2960	mm	<p>单根导轨的最大长度; 更长的导轨可以分成几段供货, 并且相应地标注。根据合同约定, 单根导轨最大长度可达到6米。</p>
	N_3	4.5	mm	<p>最大允许的润滑连接螺纹深度: 7 mm</p>
	N_4	2.57	mm	<p>最大允许的润滑连接螺纹深度: 5,5 mm</p>
	S	0.8	mm	-
	T_5	8	mm	-
	T_6	6	mm	-

	W_6	6	mm	距平面侧的宽度
重量	m_W	370	g	滑块的质量
	m_S	2.2	kg/m	导轨的质量
说明				根据 DIN 636, 基本额定载荷的计算, 基本额定动载荷基于实践经验。
基本额定载荷	C	13100	N	基本额定动载荷
	C_0	27000	N	基本额定静载荷
尺寸	M_{0x}	332	Nm	绕 X 轴的额定静扭矩
	M_{0y}	240	Nm	绕 Y 轴的额定静扭矩
	M_{0z}	240	Nm	绕 Z 轴的额定静扭矩
	H	27	mm	-

INA KUVE20-B-N图片







参考资料:<http://www.sozhou.com/p/70c1acbb.html>