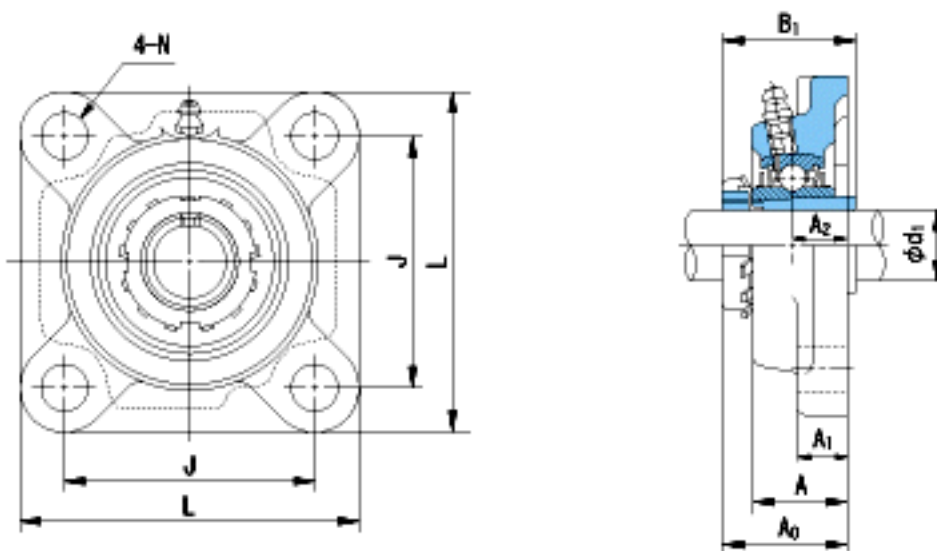


**NACHI UKF217+H2317参数**

外形尺寸	L	220	mm	-	
	J	175	mm	-	
	N	23	mm	-	
安装尺寸	d1	75	mm	-	
	A1	26	mm	-	
	A2	36	mm	-	
	B1	82	mm	-	
	A	63	mm	-	
	A0	77	mm	-	
	重量	Mass	9800	g	重量
	基本额定载荷	Cr	83500	N	动载荷
Cor		61800	N	静载荷	
极限速度	Grease	-	r/min	脂润滑	
	Oil	-	r/min	油润滑	

**NACHI UKF217+H2317图片**



参考资料:<http://www.sozhou.com/p/70f16e20.html>