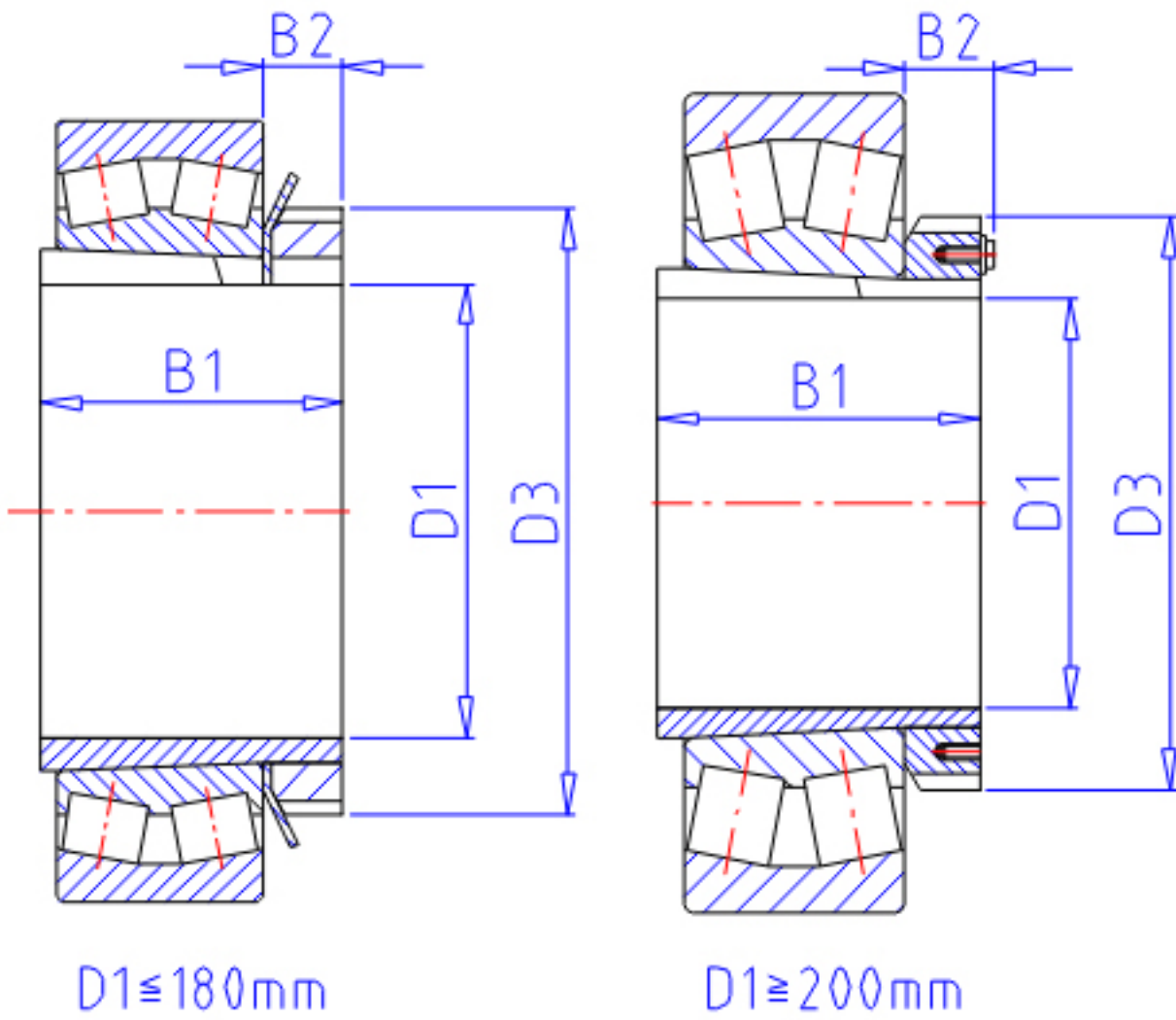


NTN 22308CK;H2308X参数

主要尺寸	D1	35	mm	-
	B1	46	mm	-
	D3	58	mm	-
	B2	10	mm	-
	型号	ORDER	22308CK;H2308X	
安装尺寸	DA1	45	mm	(最小)
	DB1	52	mm	(最大)
	BA	5	mm	(最小)
	DA2	0	mm	(最小)
	DA	81.5	mm	(最大)
	RAS	1.5	mm	(最大)
重量	MASS	220	g	重量
极限转速	LSG	4 900	r/min	脂润滑

NTN 22308CK;H2308X图片



参考资料：<http://www.sozhou.com/p/70f2e038.html>

