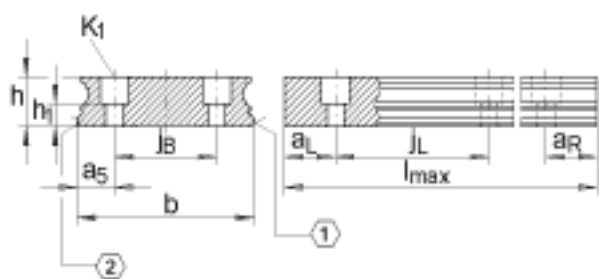
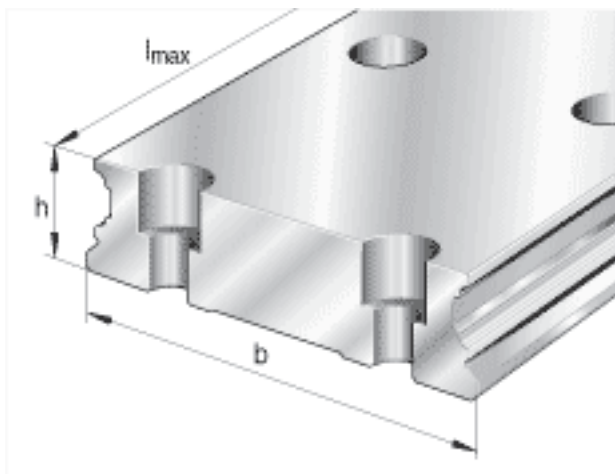


## INA TKVD20-W参数

尺寸	h	17	mm	-
	b	42	mm	公差: -0,005 / -0,03
	$l_{max}$	1980	mm	单根导轨的最大长度; 更长的导轨可以分成几段供货, 并且相应地标注。根据合同约定, 单根导轨最大长度可达到6米。
说明	1)			定位面
	2)			标记
尺寸	$a_5$	9	mm	-
	$a_{L\ max}$	53	mm	$a_L$ 和 $a_R$ 取决于导轨的长度 $l_{max}$
	$a_{L\ min}$	20	mm	$a_L$ 和 $a_R$ 取决于导轨的长度 $l_{max}$
	$a_{R\ max}$	53	mm	$a_L$ 和 $a_R$ 取决于导轨的长度 $l_{max}$
	$a_{R\ min}$	20	mm	$a_L$ 和 $a_R$ 取决于导轨的长度 $l_{max}$
	$h_1$	10	mm	-
	$j_B$	24	mm	-
	$j_L$	60	mm	-
说明	$K_1$	M4		根据 DIN ISO 4762-12.9的螺钉 最大锁紧力矩 (Nm): M3 = 2,5 M4 = 5 M5 = 10 M6 = 17 M8 = 41 M12 = 140 M14 = 220 M16 = 340 如果有调节螺钉, 应有螺钉防松措施。
	$m_S$	5	kg/m	导轨的质量

## INA TKVD20-W图片



参考资料:<http://www.sozhou.com/p/70f5360f.html>