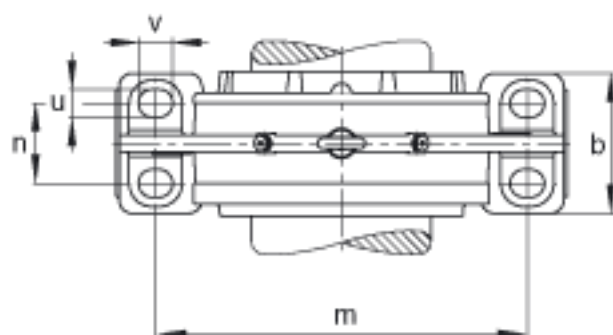
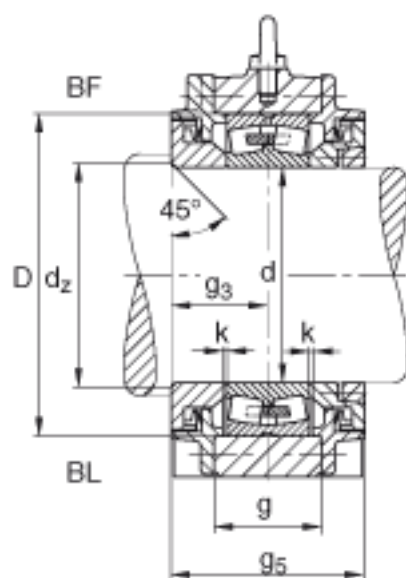
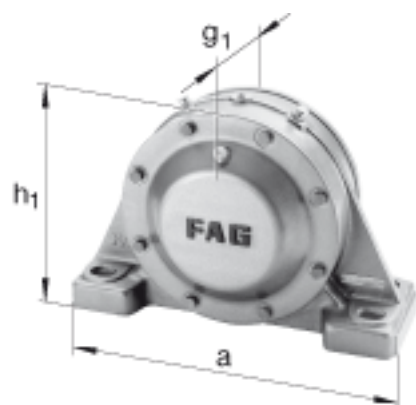


FAG BND3268-Z-T-BL-S参数

尺寸	m	990	mm	-
	n	200	mm	-
	s	M56		-
说明	s ₂	M30		-
尺寸	t	680	mm	-
	u	64	mm	-
	v	85	mm	-
说明	s ₂	8		数量
		23268		型号, 轴承
重量	m ₁	755000	g	质量, 轴承座
说明		BND3268		型号, 轴承座
尺寸	d	340	mm	-
	a	1200	mm	-
	h ₁	790	mm	-
	b	380	mm	-
	c	125	mm	-
	D	620	mm	-
	d _z	364	mm	-
	g	260	mm	-
	g ₃	217	mm	-
	g ₅	434	mm	-
	h	390	mm	-
	k	5	mm	-

FAG BND3268-Z-T-BL-S图片



参考资料:<http://www.sozhou.com/p/70fa543b.html>