

INA RUE55-E-H参数

尺寸	$a_{R \min}$	20	mm	a L 和 a R 取决于导轨的长度 l max
	b	53	mm	公差: -0,005 / -0,035
说明	$G_2$	M12		根据 DIN ISO 4762-12.9的螺钉 最大锁紧力矩 [MA] (Nm): M6 = 17 M8 = 41 M10 = 83 M12 = 140 M14 = 220
	$G_S$	M4x4		DIN EN ISO 4027
尺寸	$H_1$	11	mm	-
	$H_4$	61.4	mm	-
	$H_5$	16	mm	-
	h	45	mm	-
	$h_1$	22.5	mm	公差: +/-0,5
	$J_B$	75	mm	-
	$J_L$	75	mm	-
	$J_{L5}$	31.6	mm	周围结构上润滑孔的位置。
	$J_{L6}$	42.9	mm	-
	$j_L$	60	mm	-
说明	$K_1$	M14		根据 DIN ISO 4762-12.9的螺钉 最大锁紧力矩 [MA] (Nm): M6 = 17 M8 = 41 M12 = 140 M14 = 220 M16 = 340 M24 = 1100
尺寸	$L_1$	127	mm	-
	$L_S$	2.75	mm	-

	$l_{\max}$	2520	mm	单根导轨的最大长度；更长的导轨可以分成几段供货，并且相应地标注。根据合同约定，单根导轨最大长度可达到6米。
	$N_2$	6	mm	周边结构润滑孔的最大直径。
	$N_3$	M6		最大螺钉深度 6 mm
	$N_4$	M6		-
	0	10x1.5	mm	DIN 3771
	$T_5$	15	mm	-
	$W_{10}$	10	mm	距平面侧的宽度
	$W_7$	7	mm	距平面侧的宽度
	$W_8$	8	mm	距平面侧的宽度
重量	$m_W$	4940	g	滑块的质量
	$m_S$	13.1	kg/m	导轨的质量
基本额定载荷	C	136000	N	基本额定动载荷
	$C_0$	320000	N	基本额定静载荷
额定静扭矩	$M_{0x}$	3287	Nm	绕 X 轴的额定静扭矩
	$M_{0y}$	7404	Nm	绕 Y 轴的额定静扭矩
	$M_{0z}$	6667	Nm	绕 Z 轴的额定静扭矩
尺寸	H	80	mm	-
	B	100	mm	-
	L	172.7	mm	因为上部润滑孔的原因，滑块需要被覆盖的最小长度。
说明	1)			定位面
	2)			标记
	5)			安装螺钉
尺寸	$A_1$	23.5	mm	-
	$A_3$	18.1	mm	-
	$A_4$	18.1	mm	-
	$a_{L \max}$	47	mm	a L 和 a R 取决于导轨的长度 $l_{\max}$

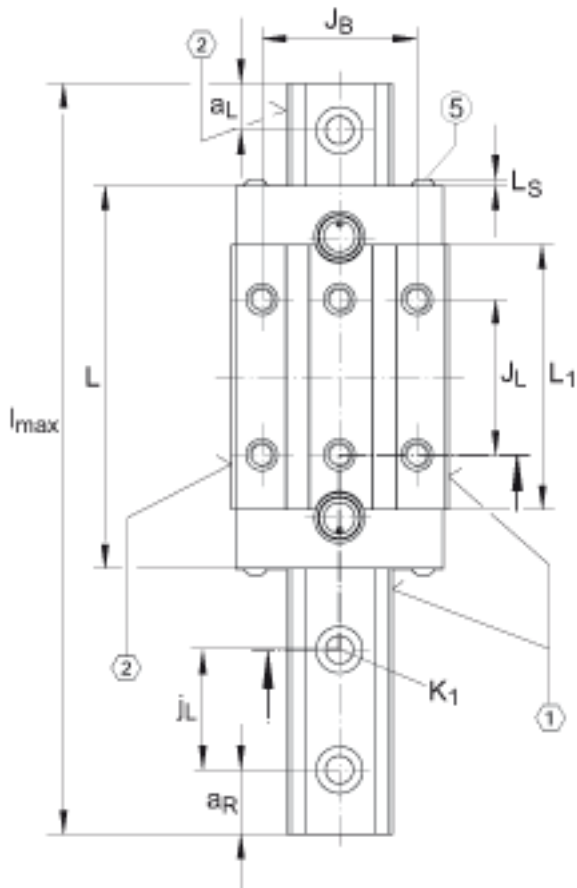
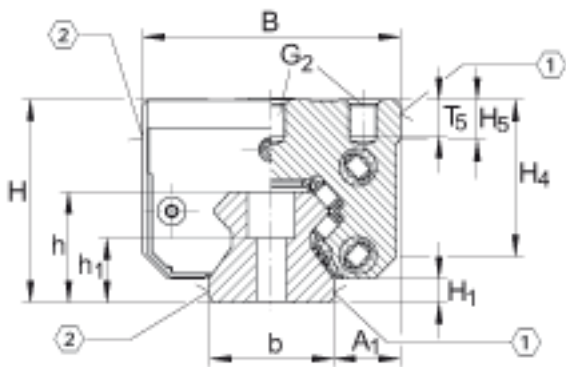
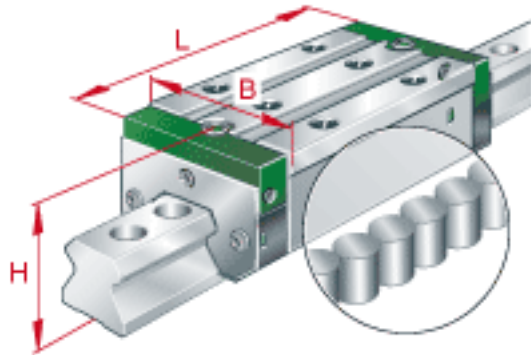
$a_{L \min}$  20 mm

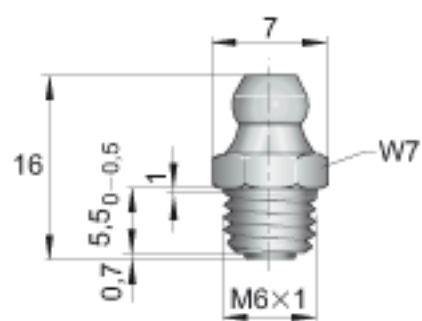
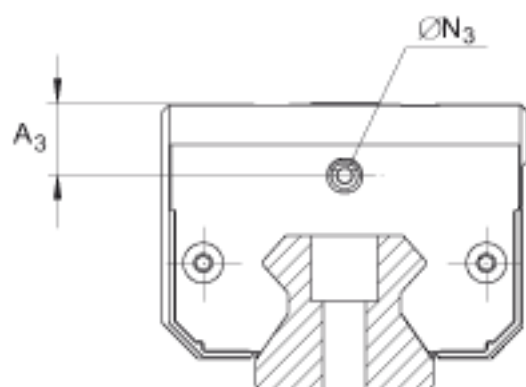
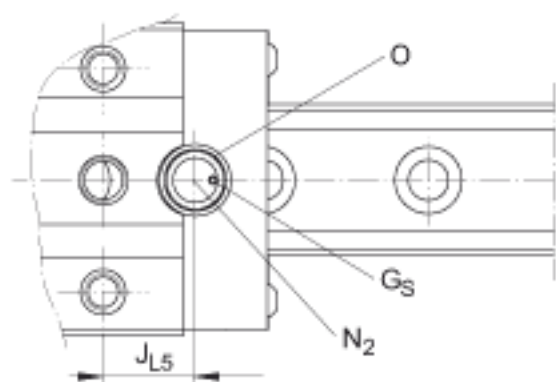
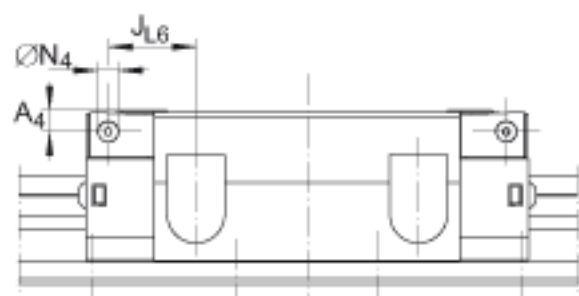
$a_L$  和  $a_R$  取决于导轨的长度  $l_{\max}$

$a_{R \max}$  47 mm

$a_L$  和  $a_R$  取决于导轨的长度  $l_{\max}$

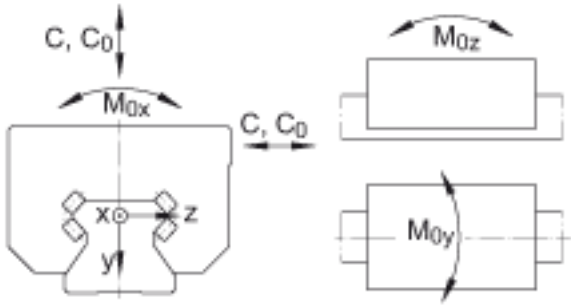
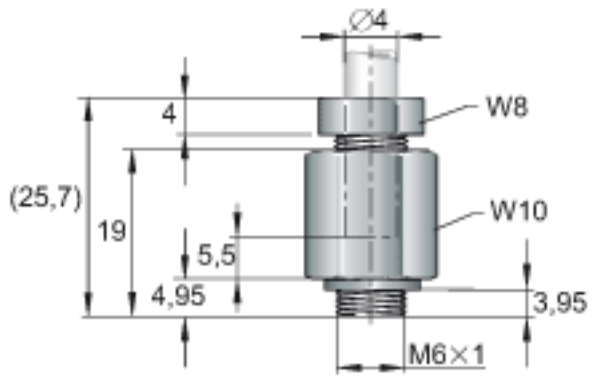
### INA RUE55-E-H图片





W7

$M6 \times 1$



参考资料:<http://www.sozhou.com/p/70fa5e24.html>