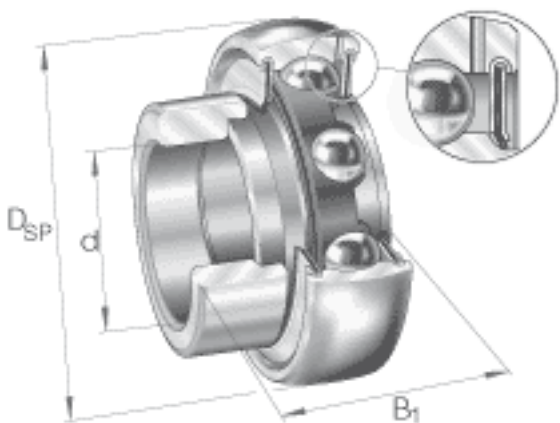


INA GRA010-NPP-B-AS2/V参数

尺寸	C	12	mm	-
	C _a	3.4	mm	-
	d ₂	23	mm	-
	d _{3 max}	28	mm	-
	S	6.5	mm	-
	W	3.175	mm	-
重量	m	120	g	质量
基本额定载荷	C _r	9800	N	基本额定动载荷，径向
	C _{0r}	4750	N	基本额定静载荷，径向
说明		6203		相关轴承决定当量载荷。
尺寸	d	15.875	mm	-
	D _{SP}	40	mm	-
	B ₁	28.6	mm	-
	B	19	mm	-

INA GRA010-NPP-B-AS2/V图片



参考资料:<http://www.sozhou.com/p/711bff50.html>

