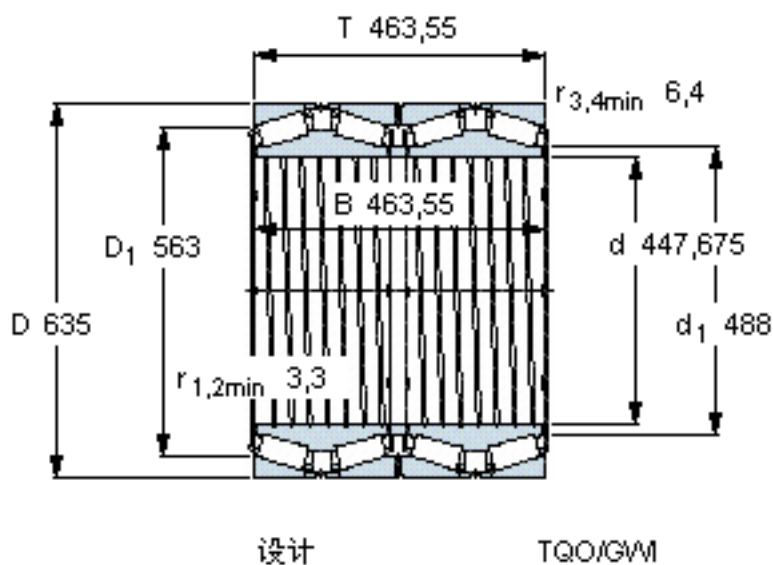


SKF 330608 C参数

主要尺寸	d	447.675	mm	-
	D	635	mm	-
	T	463.55	mm	-
	B	463.55	mm	-
基本额定载荷	C	8250000	N	动载荷
	C_0	22000000	N	静载荷
疲劳载荷极限	P_u	1600000	N	-
重量	重量	485000	g	-
型号	* SKF 探索者轴承	330608 C	-	-

SKF 330608 C图片



计算系数

e 0,33

Y_1 2

Y_2 3

Y_0 2

对比数据

额定载荷

径向 [kN]

轴向 [kN]

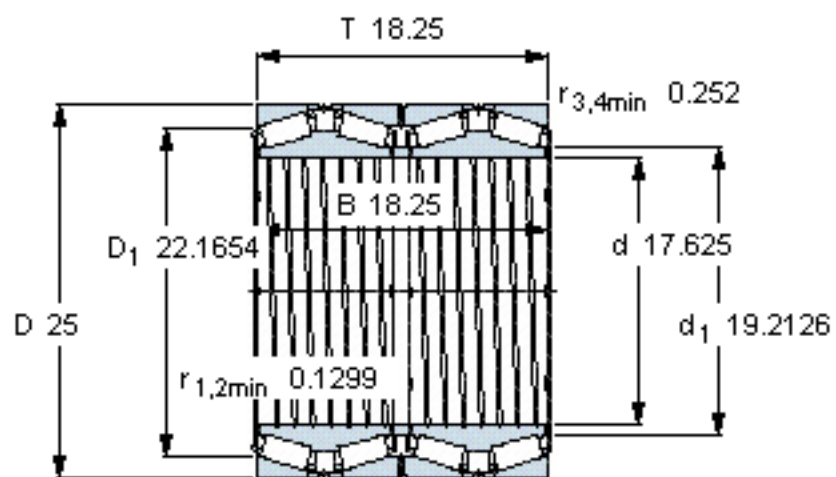
推力系数

C_F 2200

C_{Fa} 358

K 1,76

参考资料:<http://www.sozhou.com/p/712b6d3f.html>



设计

TQO/GWI

计算系数

e 0,33

Y_1 2

Y_2 3

Y_0 2

对比数据

额定载荷

C_F 2200

径向 [kN]

轴向 [kN]

C_{Fa} 358

推力系数

K 1,76