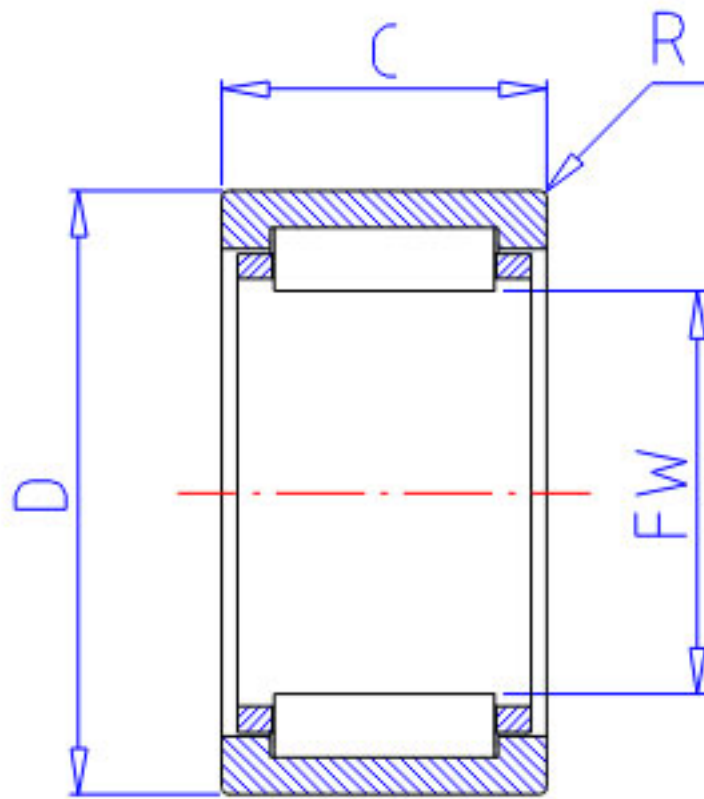


## NSK RLM2225参数

|        |      |         |       |      |
|--------|------|---------|-------|------|
| 基本额定载荷 | COR  | 33500   | N     | 静载荷  |
|        | CR2  | 2170    | kgf   | 动载荷  |
|        | COR2 | 3400    | kgf   | 静载荷  |
| 极限转速   | LS   | 16000   | 1/min | 极限转速 |
| 重量     | MASS | 38      | g     | 重量   |
| 型号     | 型号   | RLM2225 |       | -    |
| 外形尺寸   | FW   | 22      | mm    | 内径   |
|        | D    | 29      |       | 外径   |
|        | C    | 25      | mm    | 宽度   |
|        | R    | 0.50    | mm    | (最小) |
| 基本额定载荷 | CR   | 21300   | N     | 动载荷  |

## NSK RLM2225图片



参考资料:<http://www.sozhou.com/p/7136e73b.html>

