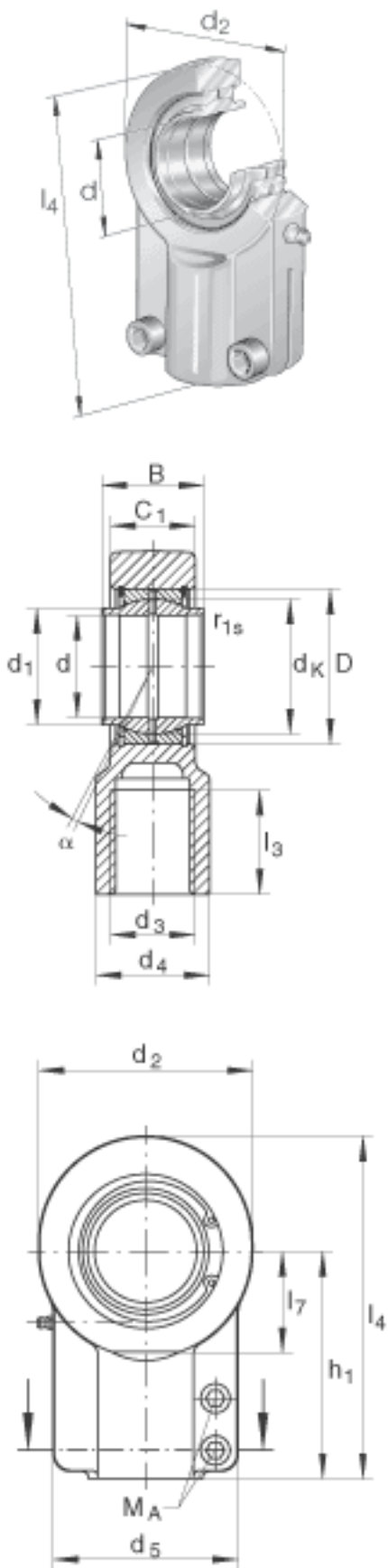


INA GIHNRK200-L0参数

尺寸	d_6	M30x100		按 DIN 912-10.9 的孔座顶盖螺栓
	d_K	250	mm	-
	F_Z	2000000	N	公称柱面力
	h_1	390	mm	-
	l_3	161	mm	-
	l_7	195	mm	-
	$r_{1s \min}$	1.1	mm	倒角尺寸
接触角	α	4		-
重量	m	165000	g	质量
基本额定载荷	C_r	2120000	N	基本额定动载荷，径向
	C_{0r}	3456000	N	基本额定静载荷，径向 轴承座的基本额定载荷
锁紧力矩	M_A	1350	Nm	螺母的锁紧力矩
说明		2000		公称柱面力
尺寸	d	200	mm	轴承座孔径公差：H7 (算术平均值) 公差： +0,046 / 0
	d_2	418	mm	-
	l_4	620	mm	-
说明		0.065 - 0.192	mm	径向内部游隙
尺寸	B	200	mm	公差：0 / -0,46
	C_1	162	mm	-
	C_2	102	mm	-
	D	290	mm	-
	d_1	221	mm	-
	d_3	M160x4		-
	d_4	215	mm	-
	d_5	320	mm	-

INA GIHNRK200-L0图片



参考资料:<http://www.sozhou.com/p/713d17c2.html>

