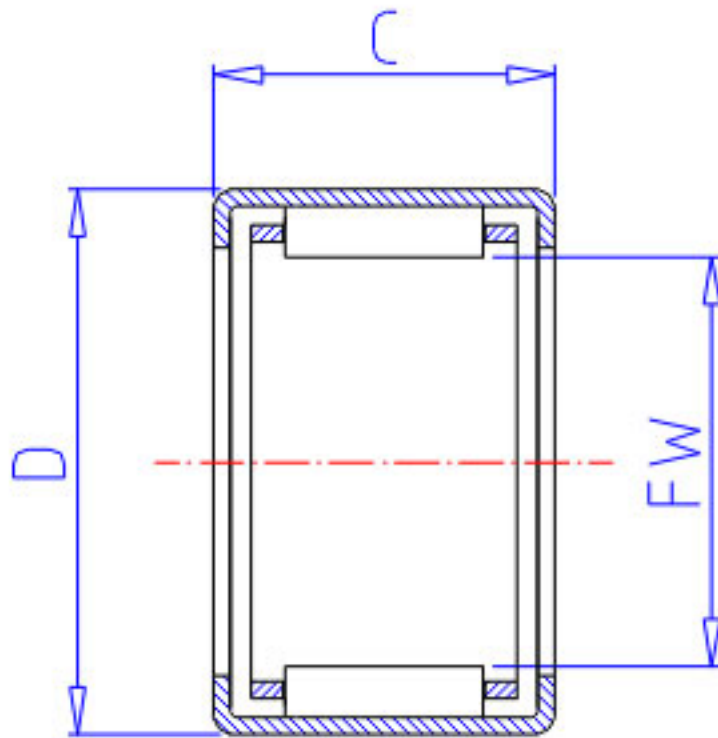


NSK J-2412参数

型号	型号	J-2412		-
外形尺寸	FW	38.100	mm	内径
	D	47.625		外径
	C	19.05	mm	宽度
基本额定载荷	CR	28500	N	动载荷
	CR2	2900	kgf	动载荷
极限载荷	PMAX	19000	N	极限载荷
	PMAX2	1930	kgf	极限载荷
极限转速	LS	8500	1/min	极限转速
重量	MASS	58.0	g	重量

NSK J-2412图片



参考资料:<http://www.sozhou.com/p/7172ca85.html>

