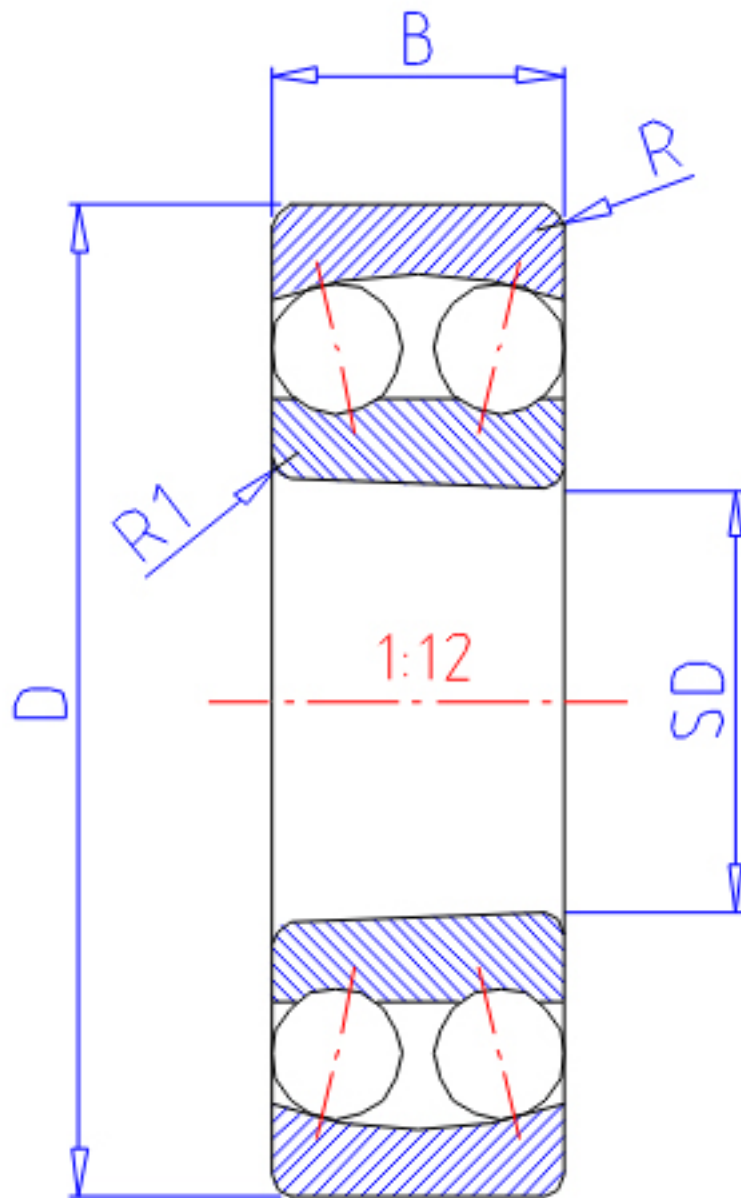


NTN 1319SK参数

主要尺寸	SD	95	mm	-
	D	200	mm	外径
	B	45	mm	宽度
	R	3.0	mm	(最小)
	R1	1.5	mm	(最小)
型号	ORDER	1319SK		型号
基本额定载荷	CR	129000	N	动载荷
	COR	51000	N	静载荷
	CRF	13200	kgf	动载荷
	CORF	5200	kgf	静载荷
极限转速	LSG	3000	r/min	脂润滑
	LSO	3600	r/min	油润滑
重量	MASS	6840	g	重量
安装尺寸	DA1	108	mm	(最小)
	DA	187	mm	(最大)
常数	E	0.23		常数
轴向载荷系数	Y1	2.8		-
	Y2	4.3		-
	Y0	2.9		-

NTN 1319SK图片



参考资料:<http://www.sozhou.com/p/7173bb3e.html>

