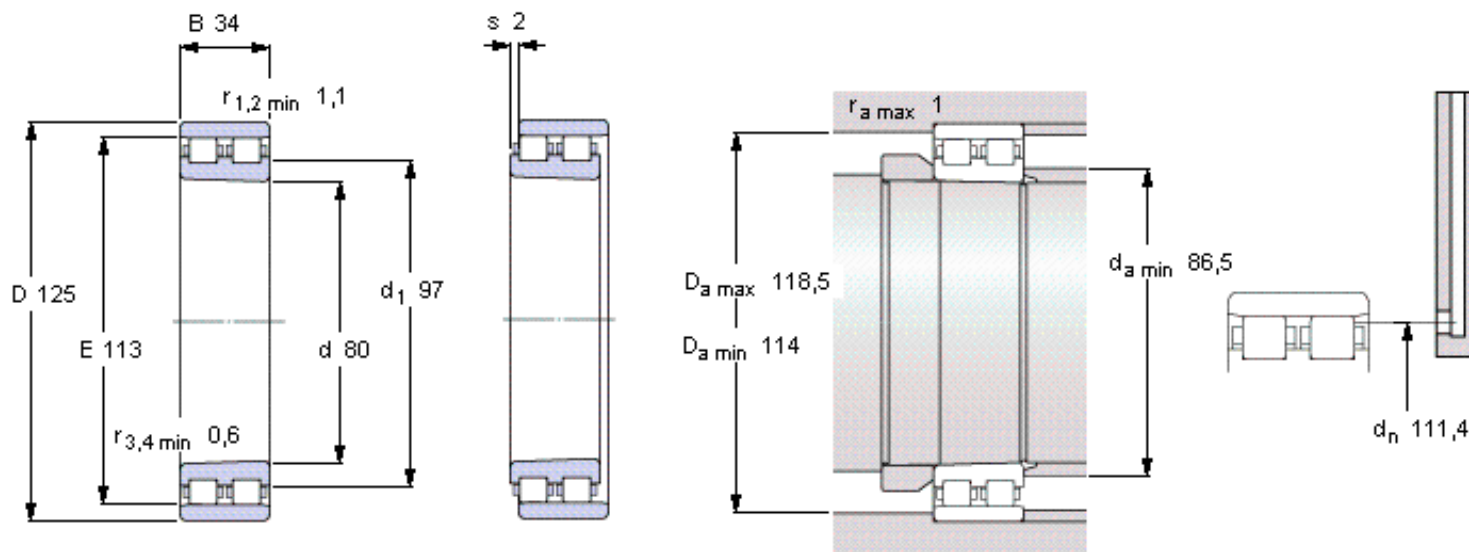


SKF NN 3016 KTN/SP参数

主要尺寸	d	80	mm	-
	D	125	mm	-
	B	34	mm	-
基本额定载荷	C	119000	N	动载荷
	C_0	186000	N	静载荷
疲劳载荷极限	P_u	22000	N	-
可达转速	Grease	7000	r/min	-
	Oil-air	8000	r/min	-
重量	重量	1500	g	-
型号	型号	NN 3016 KTN/SP	-	-

SKF NN 3016 KTN/SP图片



Tapered bore, taper 1:12

Reference grease quantity [cm³]

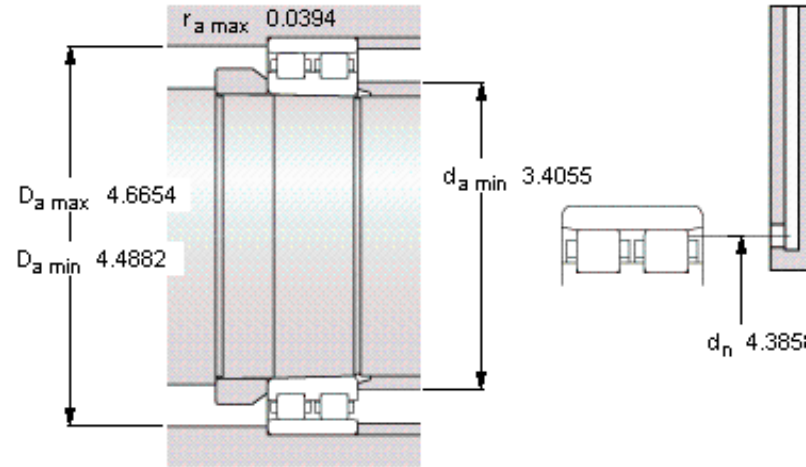
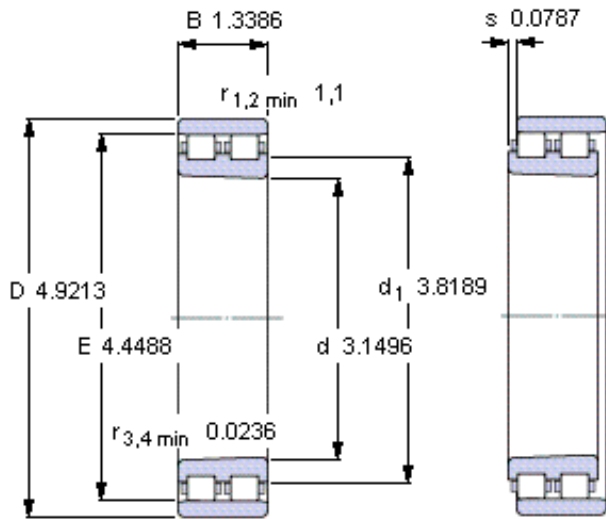
G_{ref} 8,3

Static radial stiffness [N/ μ m]

(guideline value)

1820

参考资料:<http://www.sozhou.com/p/71867785.html>



Tapered bore, taper 1:12

Reference grease quantity [cm³]

G_{ref} 8,3

Static radial stiffness [N/μm]

(guideline value)

1820