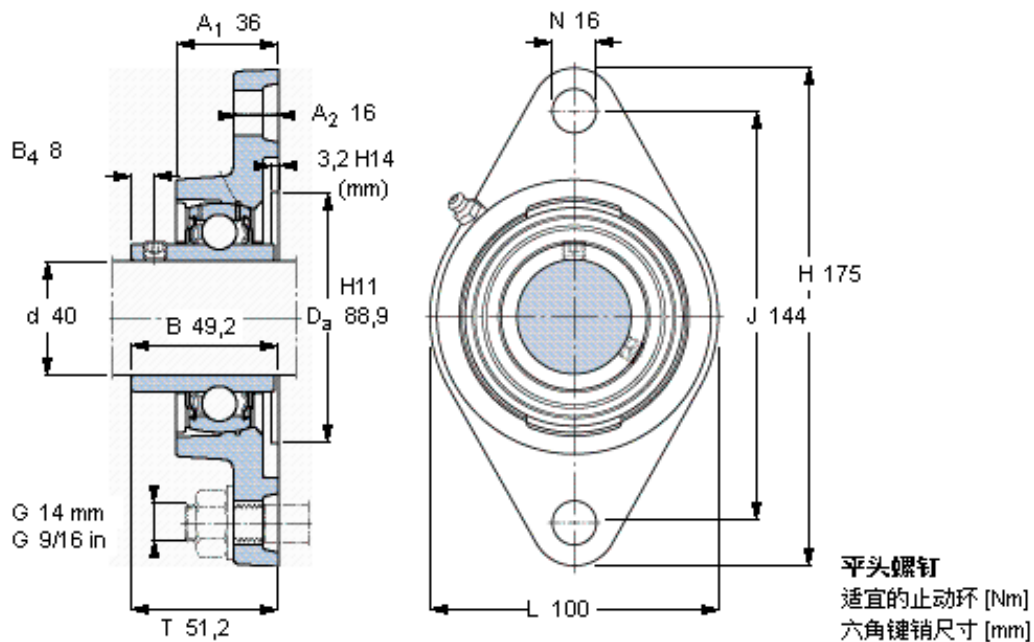


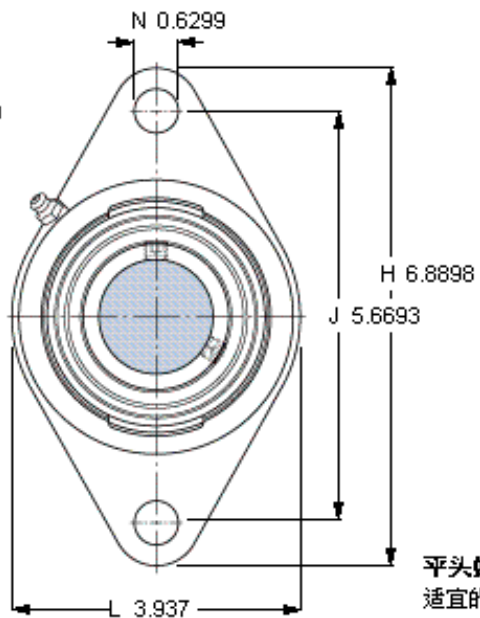
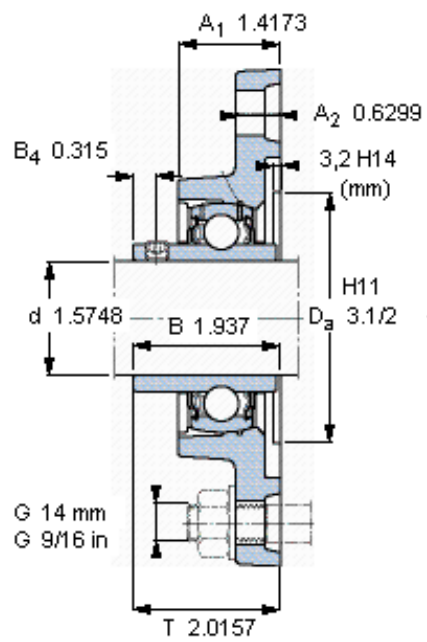
### SKF FYTJ 40 TF参数

主要尺寸	d	40	mm	-
	A <sub>1</sub>	36	mm	-
	J	144	mm	-
	L	100	mm	-
	T	51.2	mm	-
基本额定载荷	C	30700	N	动载荷
	C <sub>0</sub>	19000	N	静载荷
极限转速	带h6轴公差	4800	r/min	-
重量	重量	1550	g	-
型号	轴承单元	FYTJ 40 TF	-	-
	轴承座	FYTJ 508	-	-
	轴承	YAR 208-2F	-	-

### SKF FYTJ 40 TF图片



参考资料: <http://www.sozhou.com/p/7192df06.html>



平头螺钉  
 适宜的止动环 [Nm]  
 六角键销尺寸 [mm]

M 8x  
 6,5  
 4