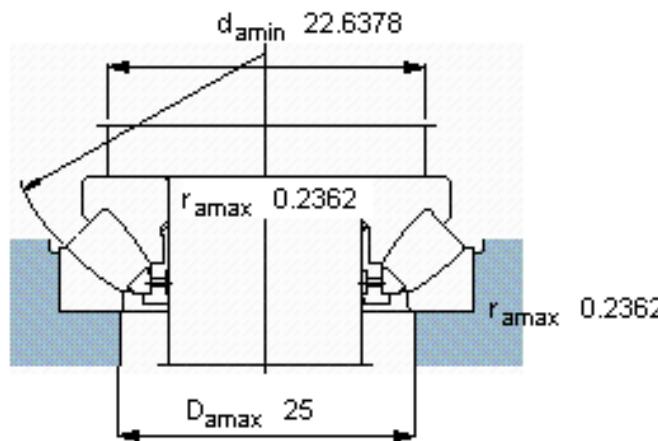
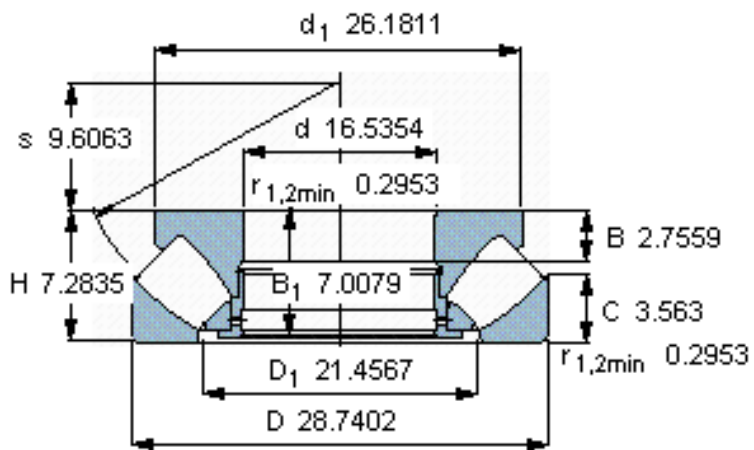
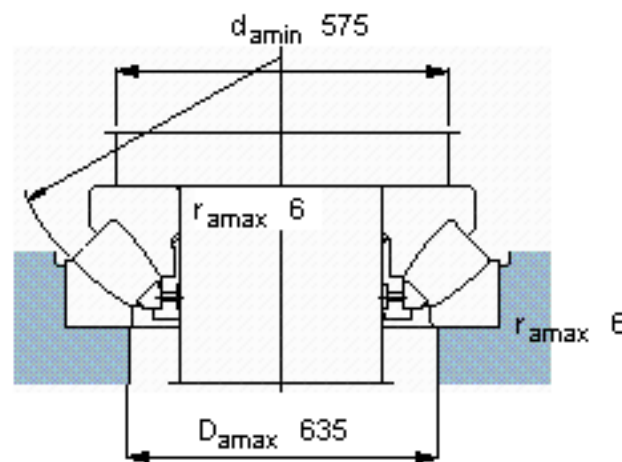
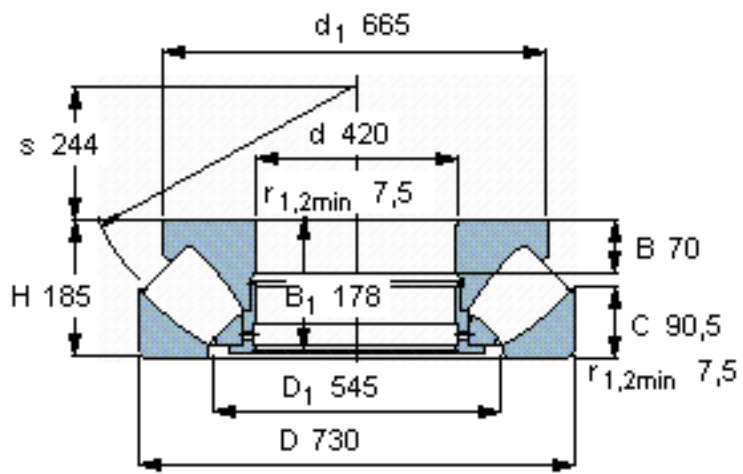


SKF 29484 EM *参数

主要尺寸	d	420	mm	-
	D	730	mm	-
	H	185	mm	-
基本额定载荷	C	7800000	N	动载荷
	C_0	27500000	N	静载荷
疲劳载荷极限	P_u	2080000	N	-
最小载荷系数	参考转速	72	-	-
额定转速	额定转度	480	r/min	-
	极限转速	850	r/min	-
重量	重量	325000	g	-
型号	* SKF 探索者轴承	29484 EM *	-	-

SKF 29484 EM *图片



参考资料:<http://www.sozhou.com/p/71b03df8.html>