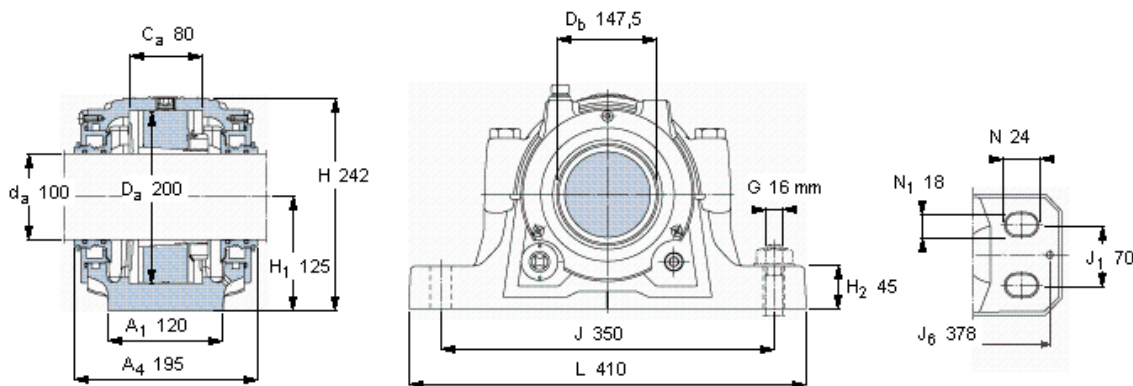


SKF FSNL 522 TURU参数

轴	d_a	100	mm	-
适用的轴承	自调心球轴承	1222 K	-	-
	自调心球轴承	2222 K	-	-
	球面滚子轴承	22222 K	-	-
	球面滚子轴承	23222 K	-	-
	CARB轴承	C 2222 K	-	-
主要尺寸	A	175	mm	-
	L	410	mm	-
	H	242	mm	-
	H_1	125	mm	-
重量	重量	22000	g	-
型号	轴承座配备密封件	FSNL 522 TURU	-	-

SKF FSNL 522 TURU图片



仅限轴承座
FSNL 522-619 RU

密封件
TSN 522 U

端盖
ASNH 522-619 R

有帽螺栓

尺寸 [毫米]

推荐的紧固

扭矩 [Nm]

最大允许负荷 [kN]

F_{120° 260

F_{150° 150

F_{180° 130

适用的固定螺栓

尺寸 [毫米]

推荐的紧固

扭矩 [Nm]

200

16

200

销钉尺寸

径(最大)

8

中心距离 J_6

378

断裂负荷, 轴承箱, kN

P_{65° 680

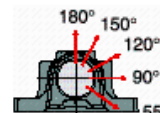
P_{90° 410

P_{120° 310

P_{150° 275

P_{180° 340

P_a 220



适用的SKF轴承和附件

轴承 **紧定套**

1222 K H 222

2222 KM H 322

22222 EK H 322

23222 CCK/W33 H 2322

C 2222 K H 322 E

定位环

2 × FRB 21/200

2 × FRB 13,5/200

2 × FRB 13,5/200

2 × FRB 5,1/200

2 × FRB 13,5/200

油位 [mm]

(从轴承座底部)

1222 K

2222 KM

22222 EK

23222 CCK/W33

C 2222 K

最小 **最大**

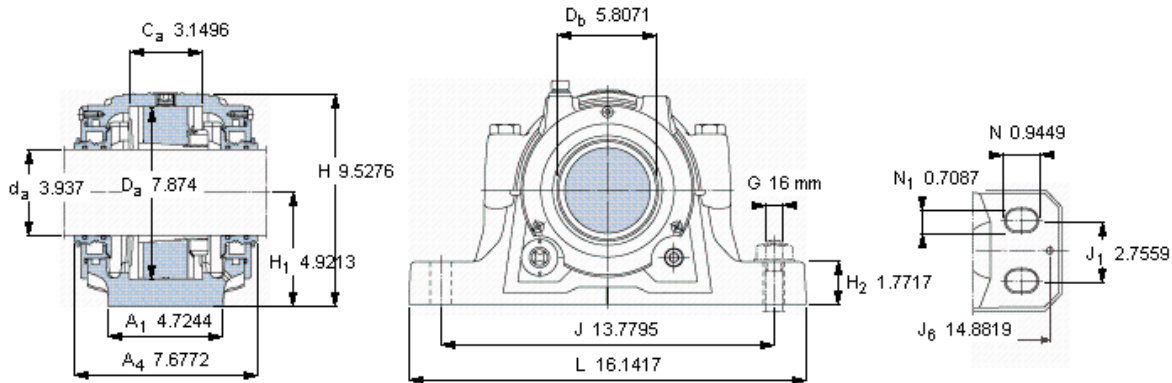
39 47

38 48

42 47

37 46

39 48



仅限轴承座
FSNL 522-619 RU

密封件
TSN 522 U

端盖
ASNH 522-619 R

有帽螺栓

尺寸 [毫米]
推荐的紧固
扭矩 [Nm]

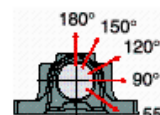
M 20x100
200

最大允许负荷 [kN]

F_{120°} 260
F_{150°} 150
F_{180°} 130

断裂负荷，轴承箱, kN

P_{65°} 680
P_{90°} 410
P_{120°} 310
P_{150°} 275
P_{180°} 340
P_a 220



适用的SKF轴承和附件

轴承	紧定套
1222 K	H 222
2222 KM	H 322
22222 EK	H 322
23222 CCK/W33	H 2322
C 2222 K	H 322 E

定位环

2 × FRB 21/200
2 × FRB 13,5/200
2 × FRB 13,5/200
2 × FRB 5,1/200
2 × FRB 13,5/200

油位 [mm]

(从轴承座底部)

	最小	最大
1222 K	39	47
2222 KM	38	48
22222 EK	42	47
23222 CCK/W33	37	46
C 2222 K	39	48

适用的固定螺栓

尺寸 [毫米]
推荐的紧固
扭矩 [Nm]

16
200

销钉尺寸

径(最大)
中心距离 J₆

0.315
14.8819

参考资料: <http://www.sozhou.com/p/71b87115.html>