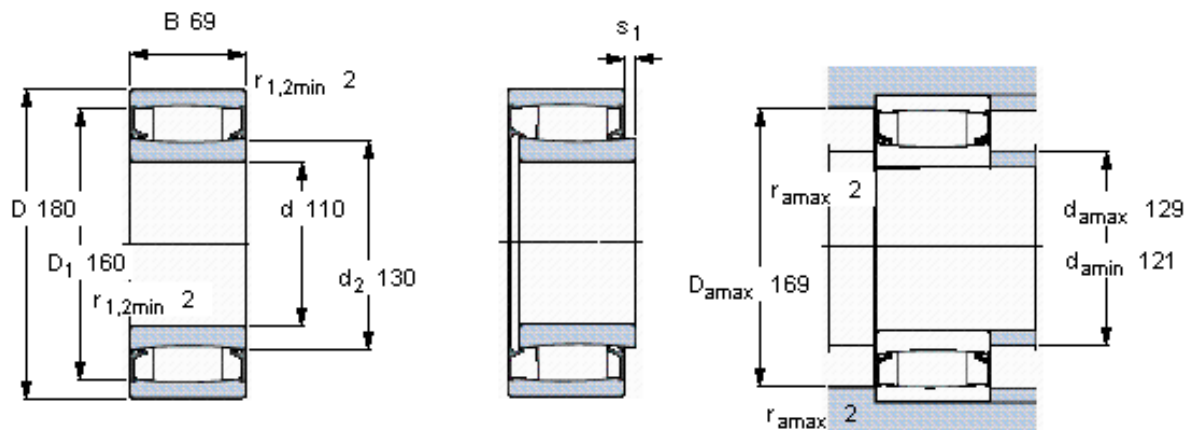


SKF C 4122-2CS5V \*参数

主要尺寸	d	110	mm	-
	D	180	mm	-
	B	69	mm	-
基本额定载荷	C	500000	N	动载荷
	$C_0$	710000	N	静载荷
疲劳载荷极限	$P_u$	75000	N	-
极限转速	极限转速	85	r/min	-
重量	重量	6600	g	-
型号	* SKF 探索者轴承	C 4122-2CS5V *		-
说明	**请核查供货情况	-		-

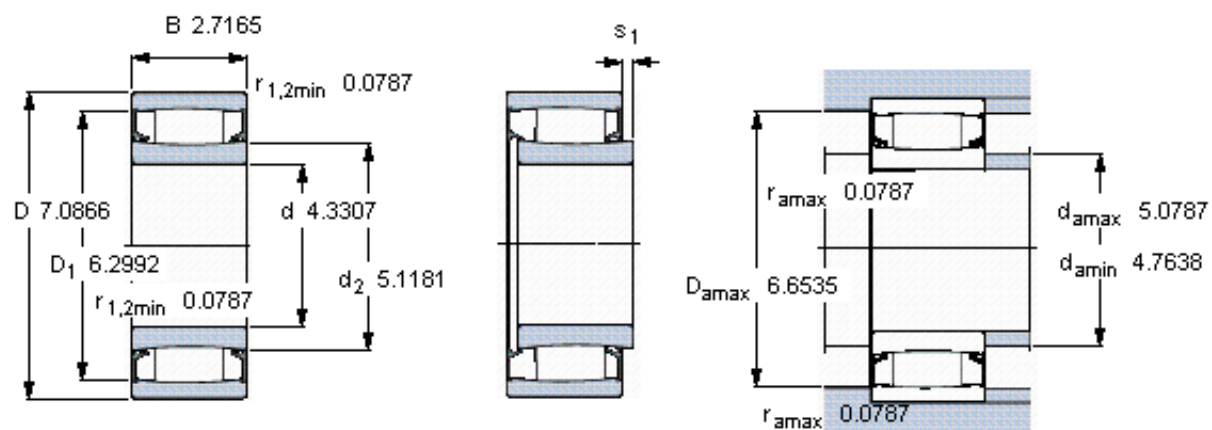
SKF C 4122-2CS5V \*图片



轴向位移  $s_1$   
对中误差系数  $k_1$   
运行游隙系数  $k_2$

8,2  
0,08  
0,13

参考资料: <http://www.sozhou.com/p/71bcf43c.html>



轴向位移  $s_1$   
 对中误差系数  $k_1$   
 运行游隙系数  $k_2$

0.322  
 0,086  
 0,133