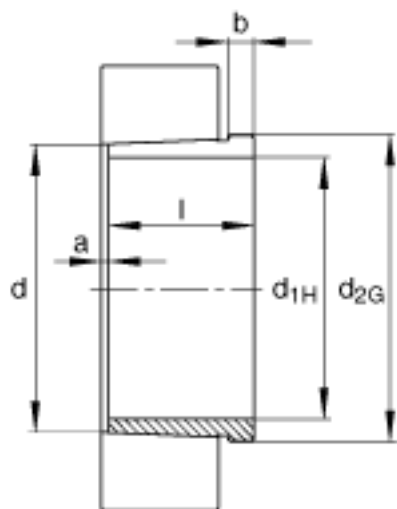
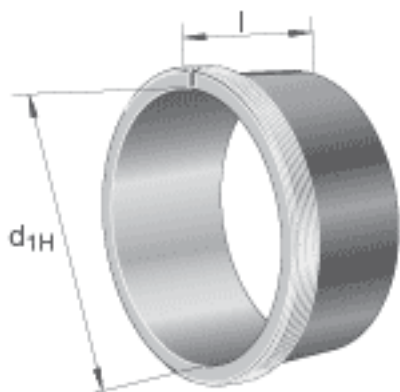


FAG AH31/950A-H参数

尺寸	$d_{1H}$	900	mm	-
	$l$	500	mm	-
	$a$	20	mm	-
	$b$	63	mm	-
	$d$	950	mm	-
	$d_{2G}$	Tr1000x8	mm	-
	$e$	15	mm	-
	$R_o$	G1/4		-
	$t$	15	mm	-
说明		900	mm	轴
重量	$m$	414000	g	质量

FAG AH31/950A-H图片





参考资料:<http://www.sozhou.com/p/71c06cfb.html>