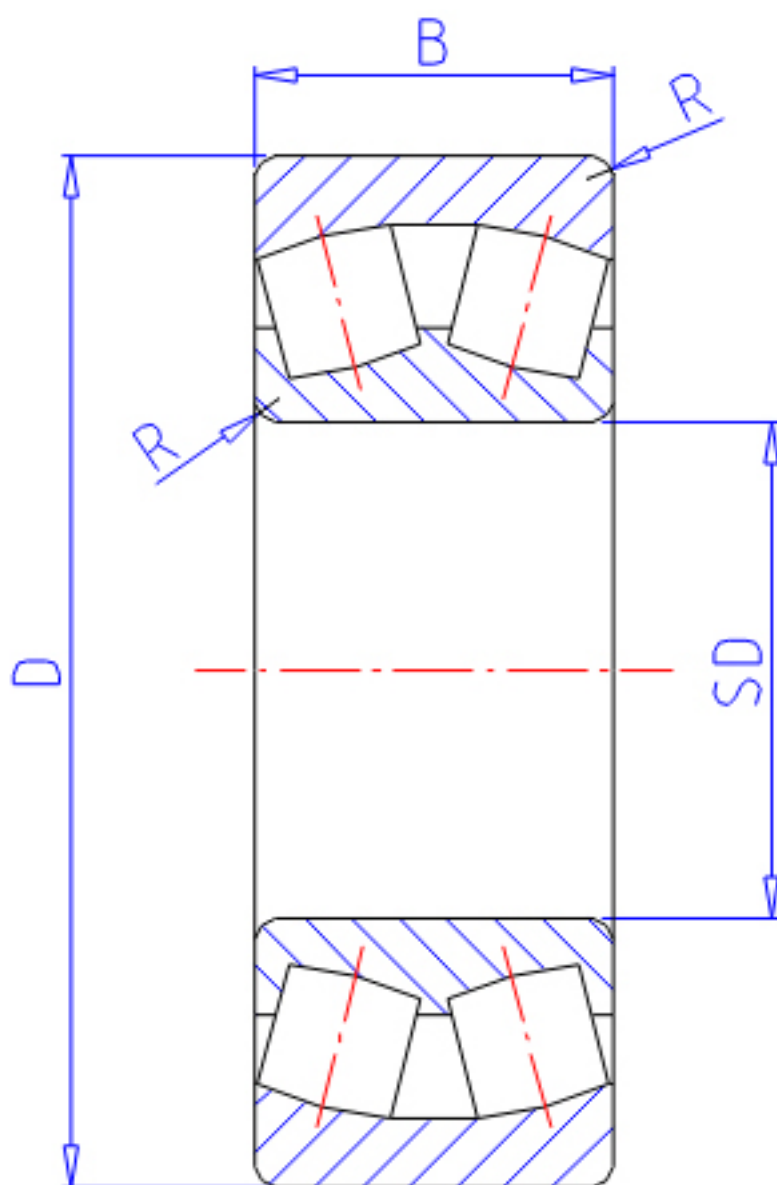


### NTN 239/1250参数

主要尺寸	SD	1250	mm	-
	D	1630	mm	外径
	B	280	mm	宽度
	R	7.5	mm	(最小)
型号	ORDER	239/1250		型号
基本额定载荷	CR	12100000	N	动载荷
	COR	33500000	N	静载荷
	CRF	1 230 000	kgf	动载荷
	CORF	3 400 000	kgf	静载荷
极限转速	LSG	110	r/min	脂润滑
	LSO	160	r/min	油润滑
重量	MASS	1000	g	重量
安装尺寸	DA	1 594	mm	(最大)
	DA1	1 286	mm	(最小)
轴向载荷系数	Y1	4.42		-
	Y2	6.58		-
	Y0	4.32		-
常数	E	0.15		-
安装尺寸	RAS	6	mm	(最大)

### NTN 239/1250图片



参考资料:<http://www.sozhou.com/p/71c4f2bf.html>

