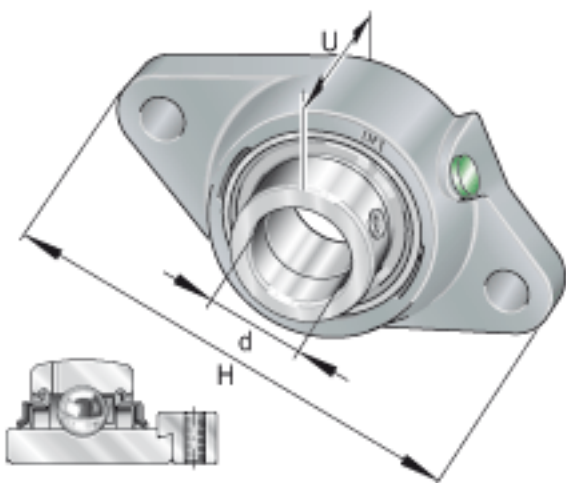
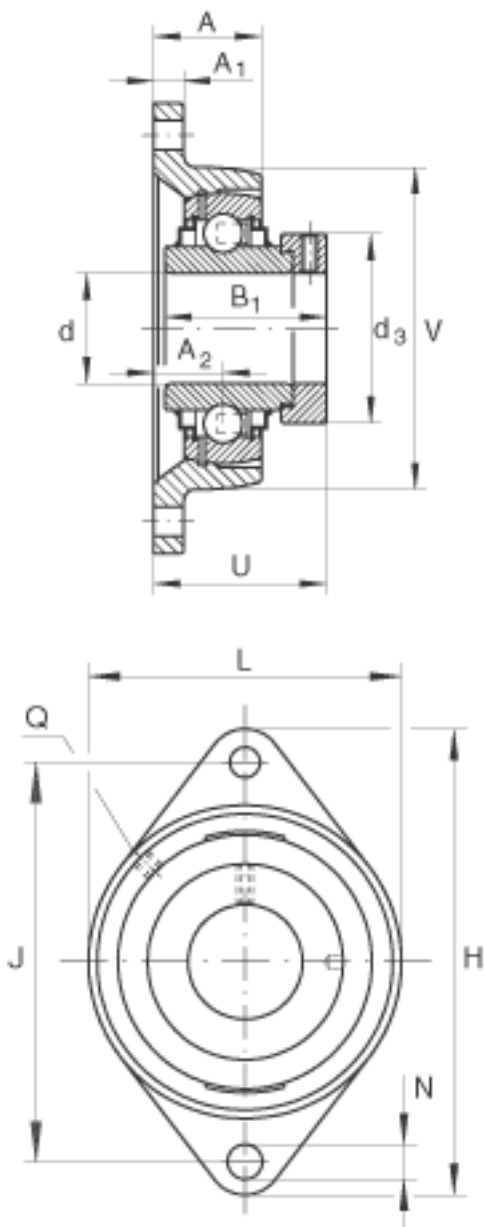


INA RCJT65-214参数

| | | | | | |
|----|--------------------|-----------------|----------------|---|--------------|
| 尺寸 | d | 65 | mm | - | |
| | H | 258 | mm | - | |
| | U | 82.6 | mm | - | |
| | A | 57 | mm | - | |
| | A ₁ | 18 | mm | - | |
| | A ₂ | 38 | mm | - | |
| | B ₁ | 66 | mm | - | |
| | d _{3 max} | 96 | mm | - | |
| | J | 216 | mm | - | |
| | L | 160 | mm | - | |
| | N | 21 | mm | - | |
| | Q | Rp 1/8 | | - | |
| | V | 160 | mm | - | |
| | 重量 | m | 6410 | g | 质量 |
| | 基本额定载荷 | C _r | 62000 | N | 基本额定动载荷，径向 |
| | | C _{0r} | 44000 | N | 基本额定静载荷，径向 |
| | 说明 | | GG. CJT13/14 | | 轴承座的型号 |
| | | | GE65-214-KRR-B | | 轴承的型号 |
| | | | | | 可选择球轴承 6214。 |

INA RCJT65-214图片





参考资料:<http://www.sozhou.com/p/71cd5c10.html>