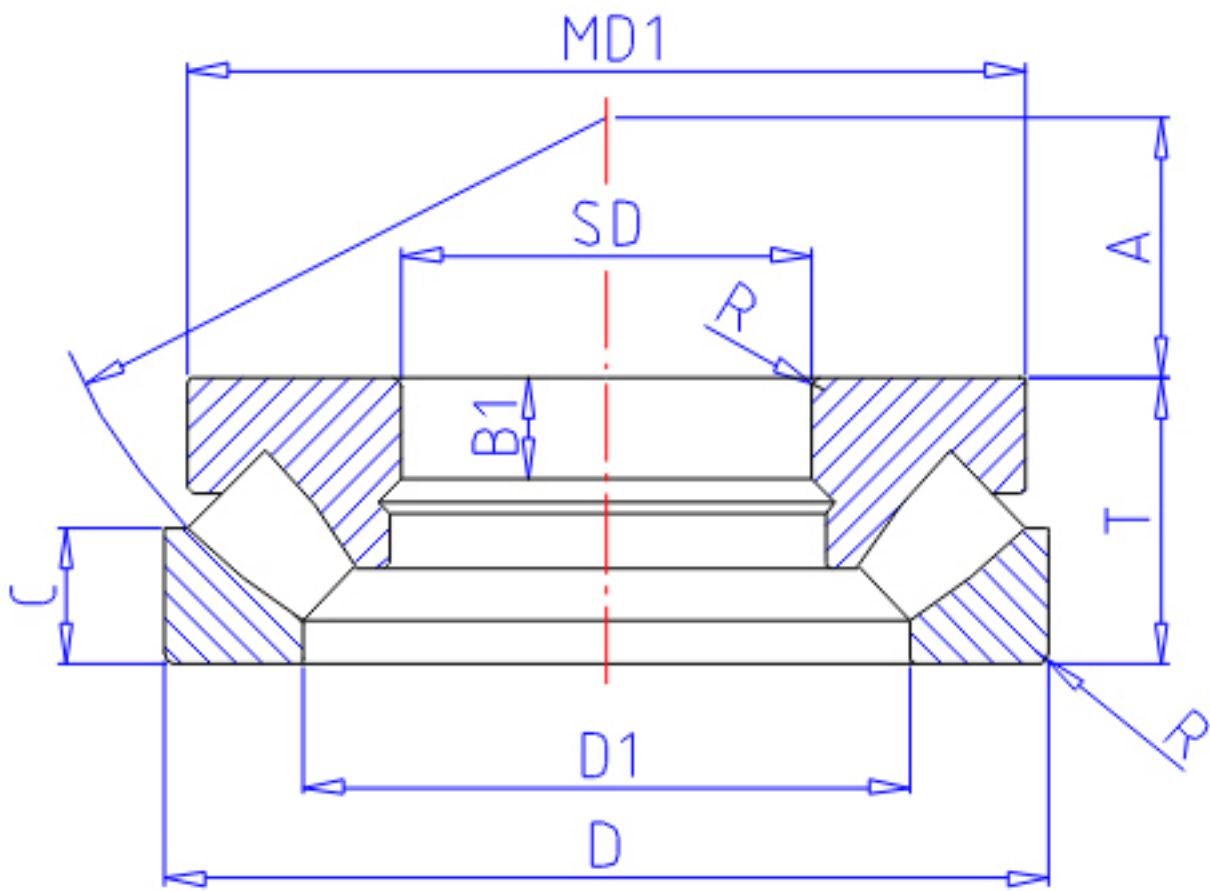


NTN 293/500参数

主要尺寸	SD	500	mm	-
	D	750	mm	外径
	T	150	mm	宽度
	R	6.0	mm	(最小)
型号	ORDER	293/500		型号
基本额定载荷	CA	4300000	N	动载荷
	COA	19300000	N	静载荷
	CAF	435 000	kgf	动载荷
	COAF	1 970 000	kgf	静载荷
极限转速	LS0	440	r/min	油润滑
尺寸	D1	611	mm	-
	MD1	725.0	mm	-
	B1	51	mm	-
	A	280		-
重量	MASS	235000	g	重量
安装尺寸	DA1	615	mm	(最小)
	DA	670	mm	(最大)
	RAS	5	mm	(最大)
尺寸	MD2	34.78550		-

NTN 293/500图片



参考资料:<http://www.sozhou.com/p/71dc7947.html>

